

保护的选择性

断路器的保护选择性是指电力系统中各级断路器之间的协调配合。合理的保护选择性可以使电网的任意位置发生过电流故障时，由故障点的本级断路器隔离该故障，而不影响其他支路的正常运行。

选择性保护包括三种情况：完全选择性、部分选择性和无选择性。

完全选择性：在故障点发生过电流故障时，都能由本级断路器进行保护，而其上级断路器能保持正常闭合；

部分选择性：在故障点发生过电流故障时，只在部分电流范围内满足选择性要求，而在其他范围内可能出现上级断路器会同时断开；

无选择性：在故障点发生过电流故障时，可能发生本级断路器与上级断路器同时断开。

进行选择保护的选择原则有四种：电流选择性、时间选择性、能量选择性和逻辑选择性。

电流选择性：通过选择上下级断路器的脱扣电流值来实现选择性保护的选择原则；

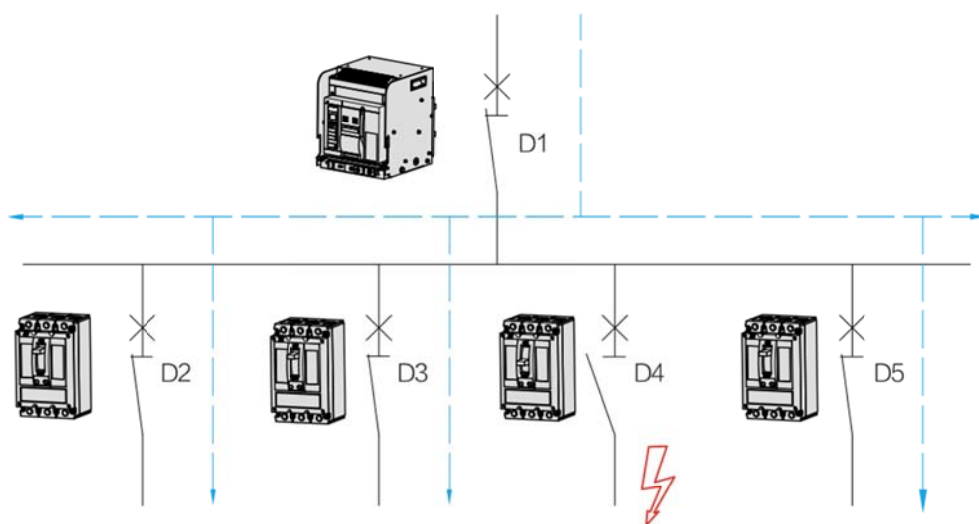
时间选择性：通过选择上下级断路器脱扣的延时时间来实现在选择性保护的选择原则；

能量选择性：对于具有能量选择性特点的塑壳断路器，在特大短路电流时，在其下级断路器限流触头产生的巨大压力，使下级断路器动作速度更快；而上级塑壳断路器的限流触头在下级断路器限流后的能量减小，延迟了上级断路器的快速动作或导致上级断路器不脱扣，形成了上下级断路器的选择性。

逻辑选择性：主要是基于智能型可通讯断路器来实现，它的实现方式是在电路中上下级断路器之间可通讯，当离故障点最近的断路器A检测到故障电流后发送信息给上级断路器B，告知断路器A将脱扣同时请上级断路器B保持合闸。以此来实现在选择性保护。

当两台断路器之间具有完全选择性时，用“T”表示；当两台断路器之间只能实现部分选择性时，所列数值为确保两者满足选择性的最大故障电流值，当故障电流大于该值时可能上下级断路器会同时断开。

保护选择性协调表中所有数值单位为kA



保护的选择性示意图

●上级断路器：DZ935-63 的 C、D 特性

下级断路器：DZ935-63 的 C、D 特性

单位：KA

上级		DZ935-63 的 C 特性												
下级	$I_n(A)$	1	2	3	4	6	10	16	20	25	32	40	50	63
DZ935-63 C 特性	1		0.016	0.024	0.032	0.048	0.18	0.34	0.56	0.96	1.90	5.0	T	T
	2				0.032	0.048	0.13	0.24	0.35	0.51	0.78	1.20	2.0	2.0
	3					0.048	0.08	0.13	0.26	0.38	0.58	0.88	1.5	1.5
	4						0.08	0.13	0.16	0.32	0.46	0.65	1.1	1.1
	6							0.13	0.16	0.2	0.26	0.48	0.77	0.80
	10								0.16	0.2	0.26	0.32	0.40	0.50
	16										0.26	0.32	0.40	0.50
	20											0.32	0.40	0.50
	25												0.40	0.50
	32													0.50
	40													
DZ935-63 D 特性	1			0.024	0.032	0.048	0.18	0.34	0.56	0.96	1.90	5.0	T	T
	2					0.048	0.13	0.24	0.35	0.51	0.78	1.20	2.0	2.0
	3						0.08	0.13	0.26	0.38	0.58	0.88	1.5	1.5
	4								0.16	0.32	0.46	0.65	1.1	1.1
	6								0.16	0.2	0.26	0.48	0.77	0.80
	10										0.26	0.32	0.40	0.50
	16												0.40	0.50
	20													0.50
25														
上级		DZ935-63 的 D 特性												
下级	$I_n(A)$	1	2	3	4	6	10	16	20	25	32	40	50	63
DZ935-63 C 特性	1		0.024	0.036	0.048	0.072	0.29	0.77	1.5	2.9	13	T	T	T
	2			0.036	0.048	0.072	0.12	0.45	0.73	1.0	1.5	2.1	4.6	6.3
	3				0.048	0.072	0.12	0.35	0.55	0.72	1.1	1.6	3.2	4.3
	4					0.072	0.12	0.29	0.43	0.56	0.84	1.2	2	2.6
	6						0.12	0.19	0.24	0.45	0.62	0.86	1.4	1.6
	10							0.19	0.24	0.30	0.38	0.48	1.1	1.3
	16								0.24	0.30	0.38	0.48	0.60	0.76
	20									0.30	0.38	0.48	0.60	0.76
	25										0.38	0.48	0.60	0.76
	32												0.60	0.76
	40													0.76
DZ935-63 D 特性	1			0.036	0.048	0.072	0.29	0.77	1.5	2.9	13	T	T	T
	2				0.048	0.072	0.12	0.45	0.73	1.0	1.5	2.1	4.6	6.3
	3					0.072	0.12	0.35	0.55	0.72	1.1	1.6	3.2	4.3
	4						0.12	0.29	0.43	0.56	0.84	1.2	2	2.6
	6							0.19	0.24	0.45	0.62	0.86	1.4	1.6
	10								0.24	0.30	0.38	0.48	1.1	1.3
	16										0.38	0.48	0.60	0.76
	20											0.48	0.60	0.76
	25												0.60	0.76
	32													0.76
	40													

●上级断路器：DZ931-50 的 P、D 特性

下级断路器：DZ935-63 的 C、D 特性

单位：KA

上级 下级	DZ931-50 的 P 特性									
	$I_n(A)$	3	6	10	16	20	25	32	40	50
DZ935-63 C 特性	1	0.03	0.06	0.18	0.34	0.56	0.96	1.90	5.0	T
	2		0.06	0.13	0.24	0.35	0.51	0.78	1.20	2.0
	3		0.06	0.1	0.13	0.26	0.38	0.58	0.88	1.5
	4			0.1	0.16	0.2	0.32	0.46	0.65	1.1
	6			0.1	0.16	0.2	0.25	0.32	0.48	0.77
	10				0.16	0.2	0.25	0.32	0.40	0.50
	16						0.25	0.32	0.40	0.50
	20							0.32	0.40	0.50
	25								0.40	0.50
	32									0.50
	40									
DZ935-63 D 特性	1	0.03	0.06	0.18	0.34	0.56	0.96	1.90	5.0	T
	2		0.06	0.13	0.24	0.35	0.51	0.78	1.20	2.0
	3		0.06	0.1	0.13	0.26	0.38	0.58	0.88	1.5
	4			0.1	0.16	0.2	0.32	0.46	0.65	1.1
	6				0.16	0.2	0.25	0.32	0.48	0.77
	10					0.2	0.25	0.32	0.40	0.50
	16							0.32	0.40	0.50
	20								0.40	0.50
	25									0.50
	32									
	上级 下级	DZ931-50 的 D 特性								
$I_n(A)$		3	6	10	16	20	25	32	40	50
DZ935-63 C 特性	1	0.036	0.072	0.29	0.77	1.5	2.9	13	T	T
	2	0.036	0.072	0.12	0.45	0.73	1.0	1.5	2.1	4.6
	3		0.072	0.12	0.35	0.55	0.72	1.1	1.6	3.2
	4		0.072	0.12	0.29	0.43	0.56	0.84	1.2	2
	6			0.12	0.19	0.24	0.45	0.62	0.86	1.4
	10				0.19	0.24	0.30	0.38	0.48	1.1
	16					0.24	0.30	0.38	0.48	0.60
	20						0.30	0.38	0.48	0.60
	25							0.38	0.48	0.60
	32									0.60
	40									
DZ935-63 D 特性	1	0.036	0.072	0.29	0.77	1.5	2.9	13	T	T
	2		0.072	0.12	0.45	0.73	1.0	1.5	2.1	4.6
	3		0.072	0.12	0.35	0.55	0.72	1.1	1.6	3.2
	4			0.12	0.29	0.43	0.56	0.84	1.2	2
	6				0.19	0.24	0.45	0.62	0.86	1.4
	10					0.24	0.30	0.38	0.48	1.1
	16							0.38	0.48	0.60
	20								0.48	0.60
	25									0.60
	32									

●上级断路器：DZ931-125 的 P 特性，DZ931-250 的 P 特性

下级断路器：DZ935-63 的 C、D 特性

单位：KA

上级 下级	In(A)	DZ931-125 的 P 特性											DZ931-250 的 P 特性								
		10	16	20	25	32	40	50	63	80	100	125	100	125	140	150	160	180	200	250	
DZ935-63 C 特性	1	0.20	0.30	0.30	0.40	0.50	0.50	0.50	0.80	T	T	T	T	T	T	T	T	T	T	T	
	2	0.20	0.30	0.30	0.40	0.50	0.50	0.50	0.80	T	T	T	T	T	T	T	T	T	T	T	T
	3	0.20	0.30	0.30	0.40	0.50	0.50	0.50	0.80	T	T	T	T	T	T	T	T	T	T	T	T
	4	0.20	0.30	0.30	0.40	0.50	0.50	0.50	0.80	T	T	T	T	T	T	T	T	T	T	T	T
	6	0.20	0.30	0.30	0.40	0.50	0.50	0.50	0.80	T	T	T	T	T	T	T	T	T	T	T	T
	10		0.20	0.30	0.40	0.50	0.50	0.50	0.63	1.0	2.0	T	T	T	T	T	T	T	T	T	T
	16				0.40	0.40	0.50	0.50	0.63	1.0	2.0	T	T	T	T	T	T	T	T	T	T
	20				0.30	0.40	0.40	0.50	0.63	1.0	1.5	T	T	T	T	T	T	T	T	T	T
	25					0.40	0.40	0.50	0.63	0.90	1.5	T	2.0	T	T	T	T	T	T	T	T
	32							0.50	0.63	0.90	1.0	T	2.0	T	T	T	T	T	T	T	T
	40								0.63	0.80	1.0	T	1.5	T	T	T	T	T	T	T	T
	50									0.80	1.0	T	1.5	T	T	T	T	T	T	T	T
	63										1.0	T	1.5	T	T	T	T	T	T	T	T
DZ935-63 D 特性	1	0.20	0.30	0.30	0.40	0.50	0.50	0.50	0.63	T	T	T	T	T	T	T	T	T	T	T	
	2	0.20	0.30	0.30	0.40	0.50	0.50	0.50	0.63	T	T	T	T	T	T	T	T	T	T	T	T
	3	0.20	0.30	0.30	0.40	0.50	0.50	0.50	0.63	T	T	T	T	T	T	T	T	T	T	T	T
	4	0.20	0.30	0.30	0.40	0.50	0.50	0.50	0.63	T	T	T	T	T	T	T	T	T	T	T	T
	6	0.20	0.30	0.30	0.40	0.50	0.50	0.50	0.63	1.0	T	T	T	T	T	T	T	T	T	T	T
	10			0.30	0.40	0.40	0.50	0.50	0.63	1.0	T	T	T	T	T	T	T	T	T	T	T
	16				0.30	0.40	0.40	0.50	0.63	1.0	T	T	T	T	T	T	T	T	T	T	T
	20					0.40	0.40	0.50	0.63	0.80	T	T	T	T	T	T	T	T	T	T	T
	25						0.40	0.40	0.63	0.80	1.5	T	2.0	T	T	T	T	T	T	T	T
	32							0.40	0.63	0.80	1.0	T	2.0	T	T	T	T	T	T	T	T
	40								0.63	0.80	1.0	T	1.5	T	T	T	T	T	T	T	T
	50									0.80	1.0	T	1.5	T	T	T	T	T	T	T	T
	63										1.0	T	1.5	T	T	T	T	T	T	T	T

●上级断路器：DZ931-125 的 D 特性，DZ931-250 的 D 特性

下级断路器：DZ935-63 的 C、D 特性

单位：KA

上级 下级	In(A)	DZ931-125 的 D 特性											DZ931-250 的 D 特性								
		10	16	20	25	32	40	50	63	80	100	125	100	125	140	150	160	180	200	250	
DZ935-63 C 特性	1	0.24	0.35	0.38	0.45	0.55	0.65	0.70	T	T	T	T	T	T	T	T	T	T	T	T	
	2	0.24	0.35	0.38	0.45	0.55	0.65	0.70	T	T	T	T	T	T	T	T	T	T	T	T	T
	3	0.24	0.35	0.38	0.45	0.55	0.65	0.70	T	T	T	T	T	T	T	T	T	T	T	T	T
	4	0.24	0.35	0.38	0.45	0.55	0.65	0.70	T	T	T	T	T	T	T	T	T	T	T	T	T
	6	0.24	0.35	0.38	0.45	0.55	0.65	0.70	0.90	T	T	T	T	T	T	T	T	T	T	T	T
	10			0.28	0.45	0.55	0.60	0.65	0.70	2.0	T	T	T	T	T	T	T	T	T	T	T
	16				0.40	0.45	0.60	0.65	0.70	2.0	T	T	T	T	T	T	T	T	T	T	T
	20					0.35	0.50	0.55	0.65	1.0	T	T	T	T	T	T	T	T	T	T	T
	25					0.35	0.50	0.55	0.65	1.0	2.5	T	T	T	T	T	T	T	T	T	T
	32							0.50	0.65	0.80	2.5	T	T	T	T	T	T	T	T	T	T
	40								0.65	0.80	2.5	T	T	T	T	T	T	T	T	T	T
	50									0.80	2.5	T	T	T	T	T	T	T	T	T	T
	63										2.5	T	T	T	T	T	T	T	T	T	T
DZ935-63 D 特性	1	0.24	0.35	0.35	0.42	0.52	0.60	0.65	0.80	T	T	T	T	T	T	T	T	T	T	T	
	2	0.24	0.35	0.35	0.42	0.52	0.60	0.65	0.80	T	T	T	T	T	T	T	T	T	T	T	T
	3	0.24	0.35	0.35	0.42	0.52	0.60	0.65	0.80	T	T	T	T	T	T	T	T	T	T	T	T
	6	0.24	0.35	0.35	0.42	0.52	0.60	0.65	0.80	T	T	T	T	T	T	T	T	T	T	T	T
	6	0.24	0.35	0.35	0.42	0.52	0.60	0.65	0.80	T	T	T	T	T	T	T	T	T	T	T	T
	10			0.25	0.42	0.52	0.60	0.60	0.65	2.0	T	T	T	T	T	T	T	T	T	T	T
	16				0.35	0.45	0.55	0.60	0.65	2.0	T	T	T	T	T	T	T	T	T	T	T
	20					0.30	0.55	0.50	0.65	0.90	T	T	T	T	T	T	T	T	T	T	T
	25						0.45	0.50	0.65	0.80	2.5	T	T	T	T	T	T	T	T	T	T
	32							0.50	0.65	0.80	2.5	T	T	T	T	T	T	T	T	T	T
	40								0.65	0.80	2.5	T	T	T	T	T	T	T	T	T	T
	50									0.80	2.5	T	T	T	T	T	T	T	T	T	T
	63										2.5	T	T	T	T	T	T	T	T	T	T

●上级断路器：DZ931-125 和 DZ931-250 的 EP、ED 特性

下级断路器：DZ935-63 的 C、D 特性

单位：KA

上级 下级	In(A)	DZ931-125 EP、ED 特性			DZ931-250 EP、ED 特性			DZ931-125 EP、ED 特性			DZ931-250 EP、ED 特性		
		瞬动 $I_i=10I_n$			瞬动 $I_i=15I_n$			瞬动 $I_i=OFF$					
		50	125	250	50	125	250	50	125	250			
DZ935-63 C 特性	1	0.7	T	T	0.9	T	T	T	T	T			
	2	0.7	T	T	0.9	T	T	T	T	T			
	3	0.7	T	T	0.9	T	T	T	T	T			
	4	0.7	T	T	0.9	T	T	T	T	T			
	6	0.7	T	T	0.9	T	T	T	T	T			
	10	0.6	T	T	0.9	T	T	T	T	T			
	16	0.6	T	T	0.8	T	T	T	T	T			
	20	0.6	T	T	0.8	T	T	T	T	T			
	25	0.5	T	T	0.8	T	T	T	T	T			
	32	0.5	T	T	0.8	T	T	T	T	T			
	40		T	T		T	T		T	T			
	50		T	T		T	T		T	T			
	63		T	T		T	T		T	T			
DZ935-63 D 特性	1	0.7	T	T	0.9	T	T	T	T	T			
	2	0.7	T	T	0.9	T	T	T	T	T			
	3	0.7	T	T	0.9	T	T	T	T	T			
	4	0.7	T	T	0.9	T	T	T	T	T			
	6	0.7	T	T	0.9	T	T	T	T	T			
	10	0.6	T	T	0.9	T	T	T	T	T			
	16	0.6	T	T	0.8	T	T	T	T	T			
	20	0.6	T	T	0.8	T	T	T	T	T			
	25	0.5	T	T	0.8	T	T	T	T	T			
	32		T	T	0.8	T	T	T	T	T			
	40		T	T		T	T		T	T			
	50		T	T		T	T		T	T			
	63		T	T		T	T		T	T			

●上级断路器：DZ931-400 的 P、D 特性，DZ931-630 的 P、D 特性

下级断路器：DZ935-63 的 C、D 特性

单位：KA

上级 下级	$I_n(A)$	DZ931-400 P 特性					DZ931-630 P 特性			DZ931-400 D 特性					DZ931-630 D 特性		
		200	250	315	350	400	400	500	630	200	250	315	350	400	400	500	630
DZ935-63 P 特性	1	T	T	T	T	T	T	T	T	T	T	T	T	T	T	T	T
	2	T	T	T	T	T	T	T	T	T	T	T	T	T	T	T	T
	3	T	T	T	T	T	T	T	T	T	T	T	T	T	T	T	T
	4	T	T	T	T	T	T	T	T	T	T	T	T	T	T	T	T
	6	T	T	T	T	T	T	T	T	T	T	T	T	T	T	T	T
	10	T	T	T	T	T	T	T	T	T	T	T	T	T	T	T	T
	16	T	T	T	T	T	T	T	T	T	T	T	T	T	T	T	T
	20	T	T	T	T	T	T	T	T	T	T	T	T	T	T	T	T
	25	T	T	T	T	T	T	T	T	T	T	T	T	T	T	T	T
	32	T	T	T	T	T	T	T	T	T	T	T	T	T	T	T	T
	40	T	T	T	T	T	T	T	T	T	T	T	T	T	T	T	T
	50	T	T	T	T	T	T	T	T	T	T	T	T	T	T	T	T
	63	T	T	T	T	T	T	T	T	T	T	T	T	T	T	T	T
DZ935-63 D 特性	1	T	T	T	T	T	T	T	T	T	T	T	T	T	T	T	T
	2	T	T	T	T	T	T	T	T	T	T	T	T	T	T	T	T
	3	T	T	T	T	T	T	T	T	T	T	T	T	T	T	T	T
	4	T	T	T	T	T	T	T	T	T	T	T	T	T	T	T	T
	6	T	T	T	T	T	T	T	T	T	T	T	T	T	T	T	T
	10	T	T	T	T	T	T	T	T	T	T	T	T	T	T	T	T
	16	T	T	T	T	T	T	T	T	T	T	T	T	T	T	T	T
	20	T	T	T	T	T	T	T	T	T	T	T	T	T	T	T	T
	25	T	T	T	T	T	T	T	T	T	T	T	T	T	T	T	T
	32	T	T	T	T	T	T	T	T	T	T	T	T	T	T	T	T
	40	T	T	T	T	T	T	T	T	T	T	T	T	T	T	T	T
	50	T	T	T	T	T	T	T	T	T	T	T	T	T	T	T	T
	63	T	T	T	T	T	T	T	T	T	T	T	T	T	T	T	T

●上级断路器：DZ931-400、DZ931-630 的 EP、ED 特性和 DZ931-1250 的 EP、ED、EF 特性

下级断路器：DZ935-63 的 C、D 特性

单位：KA

上级		DZ931-400	DZ931-630	DZ931-1250	DZ931-400	DZ931-630	DZ931-1250	DZ931-400	DZ931-630	DZ931-1250
		EP、ED 特性	EP、ED 特性	EP、ED、EF 特性	EP、ED 特性	EP、ED 特性	EP、ED、EF 特性	EP、ED 特性	EP、ED 特性	EP、ED、EF 特性
下级		瞬动 $I_i=10I_n$			瞬动 $I_i=15I_n$			瞬动 $I_i=OFF$		
		$I_n(A)$	400	630	200--1250	400	630	200--1250	400	630
DZ935-63 C 特性	1	T	T	T	T	T	T	T	T	T
	2	T	T	T	T	T	T	T	T	T
	3	T	T	T	T	T	T	T	T	T
	4	T	T	T	T	T	T	T	T	T
	6	T	T	T	T	T	T	T	T	T
	10	T	T	T	T	T	T	T	T	T
	16	T	T	T	T	T	T	T	T	T
	20	T	T	T	T	T	T	T	T	T
	25	T	T	T	T	T	T	T	T	T
	32	T	T	T	T	T	T	T	T	T
	40	T	T	T	T	T	T	T	T	T
	50	T	T	T	T	T	T	T	T	T
	63	T	T	T	T	T	T	T	T	T
DZ935-63 D 特性	1	T	T	T	T	T	T	T	T	T
	2	T	T	T	T	T	T	T	T	T
	3	T	T	T	T	T	T	T	T	T
	4	T	T	T	T	T	T	T	T	T
	6	T	T	T	T	T	T	T	T	T
	10	T	T	T	T	T	T	T	T	T
	16	T	T	T	T	T	T	T	T	T
	20	T	T	T	T	T	T	T	T	T
	25	T	T	T	T	T	T	T	T	T
	32	T	T	T	T	T	T	T	T	T
	40	T	T	T	T	T	T	T	T	T
	50	T	T	T	T	T	T	T	T	T
	63	T	T	T	T	T	T	T	T	T

●上级断路器：DZ931-50J 的 P、D 特性、DZ931-50G 的 P、D 特性

下级断路器：DZ931-50J 的 P、D 特性、DZ931-50G 的 P、D 特性

单位：KA

上级 下级		DZ931-50J 的 P 特性										DZ931-50G 的 P 特性									
		In(A)	3	6	10	16	20	25	32	40	50	3	6	10	16	20	25	32	40	50	
DZ931-50J DZ931-50G P 特性	3			0.10	0.16	0.20	0.25	0.32	0.40	0.50			0.10	0.16	0.20	0.25	0.32	0.40	0.50		
	6				0.16	0.20	0.25	0.32	0.40	0.50				0.16	0.20	0.25	0.32	0.40	0.50		
	10					0.20	0.25	0.32	0.40	0.50					0.20	0.25	0.32	0.40	0.50		
	16						0.25	0.32	0.40	0.50						0.25	0.32	0.40	0.50		
	20							0.25	0.40	0.50							0.25	0.40	0.50		
	25								0.32	0.50								0.32	0.50		
	32									0.40									0.40		
	40																				
	50																				
DZ931-50J DZ931-50G D 特性	3			0.08	0.16	0.20	0.25	0.32	0.40	0.50			0.08	0.16	0.20	0.25	0.32	0.40	0.50		
	6				0.12	0.20	0.25	0.32	0.40	0.50				0.12	0.20	0.25	0.32	0.40	0.50		
	10					0.16	0.25	0.32	0.40	0.50					0.16	0.25	0.32	0.40	0.50		
	16							0.32	0.40	0.50							0.32	0.40	0.50		
	20								0.40	0.50								0.40	0.50		
	25									0.50									0.50		
	32																				
	40																				
	50																				
上级 下级		DZ931-50J 的 D 特性										DZ931-50G 的 D 特性									
		In(A)	3	6	10	16	20	25	32	40	50	3	6	10	16	20	25	32	40	50	
DZ931-50J DZ931-50G P 特性	3			0.14	0.22	0.28	0.35	0.45	0.48	0.70			0.14	0.22	0.28	0.35	0.45	0.48	0.70		
	6				0.22	0.28	0.35	0.45	0.48	0.70				0.22	0.28	0.35	0.45	0.48	0.70		
	10					0.28	0.30	0.45	0.48	0.70					0.28	0.30	0.45	0.48	0.70		
	16						0.30	0.40	0.44	0.70						0.30	0.40	0.44	0.70		
	20							0.40	0.44	0.60							0.40	0.44	0.60		
	25								0.44	0.60								0.44	0.60		
	32									0.50									0.50		
	40																				
	50																				
DZ931-50J DZ931-50G D 特性	3			0.12	0.19	0.24	0.30	0.38	0.44	0.60			0.12	0.19	0.24	0.30	0.38	0.44	0.60		
	6				0.19	0.24	0.30	0.38	0.44	0.60				0.19	0.24	0.30	0.38	0.44	0.60		
	10					0.24	0.30	0.38	0.44	0.60					0.24	0.30	0.38	0.44	0.60		
	16						0.25	0.32	0.40	0.50						0.25	0.32	0.40	0.50		
	20							0.32	0.40	0.50							0.32	0.40	0.50		
	25								0.40	0.50								0.40	0.50		
	32									0.50									0.50		
	40																				
	50																				

●上级断路器：DZ931-125 的 P 特性，DZ931-250 的 P 特性

下级断路器：DZ931-50J 的 P、D 特性，DZ931-50G 的 P、D 特性

单位：KA

上级 下级	In(A)	DZ931-125 的 P 特性											DZ931-250 的 P 特性								
		10	16	20	25	32	40	50	63	80	100	125	100	125	140	150	160	180	200	250	
DZ931-50J P 特性	3	0.20	0.30	0.30	0.40	0.50	0.50	0.50	0.80	T	T	T	T	T	T	T	T	T	T	T	
	6	0.20	0.30	0.30	0.40	0.50	0.50	0.50	0.80	T	T	T	T	T	T	T	T	T	T	T	
	10		0.20	0.30	0.40	0.50	0.50	0.50	0.63	1.0	2.0	T	T	T	T	T	T	T	T	T	
	16				0.40	0.40	0.50	0.50	0.63	1.0	2.0	T	T	T	T	T	T	T	T	T	
	20				0.30	0.40	0.40	0.50	0.63	1.0	1.5	T	T	T	T	T	T	T	T	T	
	25					0.40	0.40	0.50	0.63	0.90	1.5	2.5	2.0	2.5	T	T	T	T	T	T	
	32							0.50	0.63	0.90	1.0	2.5	2.0	2.5	3.5	T	T	T	T	T	
	40								0.63	0.80	1.0	2.5	1.5	2.5	3.5	5.0	T	T	T	T	
	50									0.80	1.0	2.0	1.5	2.5	3.5	5.0	T	T	T	T	
DZ931-50J D 特性	3	0.20	0.30	0.30	0.40	0.50	0.50	0.50	0.63	T	T	T	T	T	T	T	T	T	T	T	
	6	0.20	0.30	0.30	0.40	0.50	0.50	0.50	0.63	1.0	T	T	T	T	T	T	T	T	T	T	
	10			0.30	0.40	0.40	0.50	0.50	0.63	1.0	T	T	T	T	T	T	T	T	T	T	
	16				0.30	0.40	0.40	0.50	0.63	1.0	T	T	T	T	T	T	T	T	T	T	
	20					0.40	0.40	0.50	0.63	0.80	T	T	T	T	T	T	T	T	T	T	
	25						0.40	0.40	0.63	0.80	1.5	2.5	2.0	2.5	T	T	T	T	T	T	
	32							0.40	0.63	0.80	1.0	2.5	2.0	2.5	3.5	T	T	T	T	T	
	40								0.63	0.80	1.0	2.0	1.5	2.5	3.5	4.5	5.0	T	T	T	
	50									0.80	1.0	2.0	1.5	2.5	3.0	4.5	5.0	T	T	T	
DZ931-50G P 特性	3	0.20	0.30	0.30	0.40	0.50	0.50	0.50	0.80	T	T	T	T	T	T	T	T	T	T	T	
	6	0.20	0.30	0.30	0.40	0.50	0.50	0.50	0.80	T	T	T	T	T	T	T	T	T	T	T	
	10		0.20	0.30	0.40	0.50	0.50	0.50	0.63	5.0	T	T	T	T	T	T	T	T	T	T	
	16				0.40	0.40	0.50	0.50	0.63	5.0	T	T	T	T	T	T	T	T	T	T	
	20				0.30	0.40	0.40	0.50	0.63	2.0	10	10	10	10	15	T	T	T	T	T	
	25					0.40	0.40	0.50	0.63	2.0	10	10	10	10	15	15	T	T	T	T	
	32							0.50	0.63	2.0	3.0	3.5	3.0	3.5	15	15	20	20	25	T	
	40								0.63	1.5	2.0	3.5	3.0	3.5	10	15	20	20	25	T	
	50									1.5	2.0	3.0	3.0	3.0	10	15	20	20	20	T	
DZ931-50G D 特性	3	0.20	0.30	0.30	0.40	0.50	0.50	0.50	0.63	T	T	T	T	T	T	T	T	T	T	T	
	6	0.20	0.30	0.30	0.40	0.50	0.50	0.50	0.63	T	T	T	T	T	T	T	T	T	T	T	
	10			0.30	0.40	0.40	0.50	0.50	0.63	5.0	T	T	T	T	T	T	T	T	T	T	
	16				0.30	0.40	0.40	0.50	0.63	5.0	T	T	T	T	T	T	T	T	T	T	
	20					0.40	0.40	0.50	0.63	2.0	10	10	10	10	T	T	T	T	T	T	
	25						0.40	0.40	0.63	2.0	10	10	10	10	15	15	T	T	T	T	
	32							0.40	0.63	1.5	3.0	3.0	3.0	3.5	15	15	20	20	25	T	
	40								0.63	1.5	3.0	3.0	3.0	3.5	10	15	20	20	25	T	
	50									1.5	3.0	3.0	3.0	3.5	10	15	20	20	20	T	

●上级断路器：DZ931-125 的 D 特性，DZ931-250 的 D 特性

下级断路器：DZ931-50J 的 P、D 特性，DZ931-50G 的 P、D 特性

单位：KA

上级 下级	In(A)	DZ931-125 的 D 特性											DZ931-250 的 D 特性							
		10	16	20	25	32	40	50	63	80	100	125	100	125	140	150	160	180	200	250
DZ931-50J P 特性	3	0.24	0.35	0.38	0.45	0.55	0.65	0.70	T	T	T	T	T	T	T	T	T	T	T	T
	6	0.24	0.35	0.38	0.45	0.55	0.65	0.70	0.90	T	T	T	T	T	T	T	T	T	T	T
	10			0.28	0.45	0.55	0.60	0.65	0.70	2.0	T	T	T	T	T	T	T	T	T	T
	16				0.40	0.45	0.60	0.65	0.70	2.0	T	T	T	T	T	T	T	T	T	T
	20					0.35	0.50	0.55	0.65	1.0	T	T	T	T	T	T	T	T	T	T
	25					0.35	0.50	0.55	0.65	1.0	2.5	T	T	T	T	T	T	T	T	T
	32								0.50	0.65	0.80	2.5	3.0	T	T	T	T	T	T	T
	40									0.65	0.80	2.5	3.0	T	T	T	T	T	T	T
	50										0.80	2.5	3.0	T	T	T	T	T	T	T
DZ931-50J D 特性	3	0.24	0.35	0.35	0.42	0.52	0.60	0.65	0.80	T	T	T	T	T	T	T	T	T	T	T
	6	0.24	0.35	0.35	0.42	0.52	0.60	0.65	0.80	T	T	T	T	T	T	T	T	T	T	T
	10			0.25	0.42	0.52	0.60	0.60	0.65	2.0	T	T	T	T	T	T	T	T	T	T
	16				0.35	0.45	0.55	0.60	0.65	2.0	T	T	T	T	T	T	T	T	T	T
	20					0.30	0.55	0.50	0.65	0.90	T	T	T	T	T	T	T	T	T	T
	25						0.45	0.50	0.65	0.80	2.5	T	T	T	T	T	T	T	T	T
	32								0.50	0.65	0.80	2.5	3.0	T	T	T	T	T	T	T
	40									0.65	0.80	2.5	3.0	T	T	T	T	T	T	T
	50										0.80	2.5	3.0	T	T	T	T	T	T	T
DZ931-50G P 特性	3	0.24	0.35	0.38	0.45	0.55	0.65	0.70	0.90	T	T	T	T	T	T	T	T	T	T	T
	6	0.24	0.35	0.38	0.45	0.55	0.65	0.70	0.90	T	T	T	T	T	T	T	T	T	T	T
	10			0.28	0.45	0.55	0.60	0.65	0.70	5.0	T	T	T	T	T	T	T	T	T	T
	16				0.40	0.45	0.60	0.65	0.70	5.0	T	T	T	T	T	T	T	T	T	T
	20					0.35	0.50	0.55	0.65	2.0	10	T	T	T	T	T	T	T	T	T
	25					0.35	0.50	0.55	0.65	2.0	10	T	T	T	T	T	T	T	T	T
	32								0.50	0.65	2.0	3.0	T	T	T	T	T	T	T	T
	40									0.65	1.5	3.0	T	T	T	T	T	T	T	T
	50										1.5	3.0	T	T	T	T	T	T	T	T
DZ931-50G D 特性	3	0.24	0.35	0.35	0.42	0.52	0.60	0.65	0.80	T	T	T	T	T	T	T	T	T	T	T
	6	0.24	0.35	0.35	0.42	0.52	0.60	0.65	0.80	T	T	T	T	T	T	T	T	T	T	T
	10			0.25	0.42	0.52	0.60	0.60	0.65	5.0	T	T	T	T	T	T	T	T	T	T
	16				0.35	0.45	0.55	0.60	0.65	5.0	T	T	T	T	T	T	T	T	T	T
	20					0.30	0.55	0.50	0.65	2.0	10	T	T	T	T	T	T	T	T	T
	25						0.45	0.50	0.65	2.0	10	T	T	T	T	T	T	T	T	T
	32								0.50	0.65	1.5	3.0	T	T	T	T	T	T	T	T
	40									0.65	1.5	3.0	T	T	T	T	T	T	T	T
	50										1.5	2.5	T	T	T	T	T	T	T	T

●上级断路器：DZ931-125 和 DZ931-250 的 EP、ED 特性

下级断路器：DZ931-50J 的 P、D 特性，DZ931-50G 的 P、D 特性

单位：KA

上级 下级	In(A)	DZ931-125 EP、ED 特性			DZ931-250 EP、ED 特性			DZ931-125 EP、ED 特性			DZ931-250 EP、ED 特性		
		瞬动 $I_i=10I_n$						瞬动 $I_i=15I_n$			瞬动 $I_i=OFF$		
		50	125	250	50	125	250	50	125	250			
DZ931-50J P 特性	3	0.7	T	T	0.9	T	T	T	T	T	T		
	6	0.7	T	T	0.9	T	T	T	T	T	T		
	10	0.6	T	T	0.9	T	T	T	T	T	T		
	16	0.6	T	T	0.8	T	T	T	T	T	T		
	20	0.6	T	T	0.8	T	T	T	T	T	T		
	25	0.5	T	T	0.8	T	T	T	T	T	T		
	32	0.5	T	T	0.8	T	T	T	T	T	T		
	40		T	T		T	T		T	T	T		
	50		T	T		T	T		T	T	T		
DZ931-50J D 特性	3	0.7	T	T	0.9	T	T	T	T	T	T		
	6	0.7	T	T	0.9	T	T	T	T	T	T		
	10	0.6	T	T	0.9	T	T	T	T	T	T		
	16	0.6	T	T	0.8	T	T	T	T	T	T		
	20	0.6	T	T	0.8	T	T	T	T	T	T		
	25	0.5	T	T	0.8	T	T	T	T	T	T		
	32		T	T	0.8	T	T	T	T	T	T		
	40		T	T		T	T		T	T	T		
	50		T	T		T	T		T	T	T		
DZ931-50G P 特性	3	0.7	T	T	20	T	T	T	T	T	T		
	6	0.7	T	T	20	T	T	T	T	T	T		
	10	0.6	T	T	10	T	T	T	T	T	T		
	16	0.6	T	T	0.9	T	T	T	T	T	T		
	20	0.6	T	T	0.9	T	T	T	T	T	T		
	25	0.5	T	T	0.8	T	T	15	T	T	T		
	32	0.5	T	20	0.8	T	T	15	T	T	T		
	40		T	20		T	T		T	T	T		
	50		T	15		T	T		T	T	T		
DZ931-50G D 特性	3	0.7	T	T	20	T	T	T	T	T	T		
	6	0.7	T	T	20	T	T	T	T	T	T		
	10	0.6	T	T	10	T	T	T	T	T	T		
	16	0.6	T	T	0.9	T	T	T	T	T	T		
	20	0.6	T	T	0.9	T	T	T	T	T	T		
	25	0.5	T	T	0.8	T	T	15	T	T	T		
	32		T	20	0.8	T	T	15	T	T	T		
	40		T	20		T	T		T	T	T		
	50		T	15		T	T		T	T	T		

●上级断路器：DZ931-400 的 P、D 特性，DZ931-630 的 P、D 特性

下级断路器：DZ931-50J 的 P、D 特性，DZ931-50G 的 P、D 特性

单位：KA

上级 下级	In(A)	DZ931-400 的 P 特性					DZ931-630 的 P 特性			DZ931-400 特性					DZ931-630 的 D 特性		
		200	250	315	350	400	400	500	630	200	250	315	350	400	400	500	630
DZ931-50J P 特性	3	T	T	T	T	T	T	T	T	T	T	T	T	T	T	T	T
	6	T	T	T	T	T	T	T	T	T	T	T	T	T	T	T	T
	10	T	T	T	T	T	T	T	T	T	T	T	T	T	T	T	T
	16	T	T	T	T	T	T	T	T	T	T	T	T	T	T	T	T
	20	T	T	T	T	T	T	T	T	T	T	T	T	T	T	T	T
	25	T	T	T	T	T	T	T	T	T	T	T	T	T	T	T	T
	32	T	T	T	T	T	T	T	T	T	T	T	T	T	T	T	T
	40	T	T	T	T	T	T	T	T	T	T	T	T	T	T	T	T
	50	T	T	T	T	T	T	T	T	T	T	T	T	T	T	T	T
DZ931-50J D 特性	3	T	T	T	T	T	T	T	T	T	T	T	T	T	T	T	T
	6	T	T	T	T	T	T	T	T	T	T	T	T	T	T	T	T
	10	T	T	T	T	T	T	T	T	T	T	T	T	T	T	T	T
	16	T	T	T	T	T	T	T	T	T	T	T	T	T	T	T	T
	20	T	T	T	T	T	T	T	T	T	T	T	T	T	T	T	T
	25	T	T	T	T	T	T	T	T	T	T	T	T	T	T	T	T
	32	T	T	T	T	T	T	T	T	T	T	T	T	T	T	T	T
	40	T	T	T	T	T	T	T	T	T	T	T	T	T	T	T	T
	50	T	T	T	T	T	T	T	T	T	T	T	T	T	T	T	T
DZ931-50G P 特性	3	T	T	T	T	T	T	T	T	T	T	T	T	T	T	T	T
	6	T	T	T	T	T	T	T	T	T	T	T	T	T	T	T	T
	10	T	T	T	T	T	T	T	T	T	T	T	T	T	T	T	T
	16	T	T	T	T	T	T	T	T	T	T	T	T	T	T	T	T
	20	T	T	T	T	T	T	T	T	T	T	T	T	T	T	T	T
	25	T	T	T	T	T	T	T	T	T	T	T	T	T	T	T	T
	32	T	T	T	T	T	T	T	T	T	T	T	T	T	T	T	T
	40	T	T	T	T	T	T	T	T	T	T	T	T	T	T	T	T
	50	T	T	T	T	T	T	T	T	T	T	T	T	T	T	T	T
DZ931-50G D 特性	3	T	T	T	T	T	T	T	T	T	T	T	T	T	T	T	T
	6	T	T	T	T	T	T	T	T	T	T	T	T	T	T	T	T
	10	T	T	T	T	T	T	T	T	T	T	T	T	T	T	T	T
	16	T	T	T	T	T	T	T	T	T	T	T	T	T	T	T	T
	20	T	T	T	T	T	T	T	T	T	T	T	T	T	T	T	T
	25	T	T	T	T	T	T	T	T	T	T	T	T	T	T	T	T
	32	T	T	T	T	T	T	T	T	T	T	T	T	T	T	T	T
	40	T	T	T	T	T	T	T	T	T	T	T	T	T	T	T	T
	50	T	T	T	T	T	T	T	T	T	T	T	T	T	T	T	T

●上级断路器：DZ931-400、DZ931-630 的 EP、ED 特性和 DZ931-1250 的 EP、ED、EF 特性

下级断路器：DZ931-50J 的 P、D 特性，DZ931-50G 的 P、D 特性

单位：KA

上级		DZ931-400	DZ931-630	DZ931-1250	DZ931-400	DZ931-630	DZ931-1250	DZ931-400	DZ931-630	DZ931-1250
		EP、ED 特性	EP、ED 特性	EP、ED、EF 特性	EP、ED 特性	EP、ED 特性	EP、ED、EF 特性	EP、ED 特性	EP、ED 特性	EP、ED、EF 特性
下级	In(A)	瞬动 $li=10I_n$			瞬动 $li=15I_n$			瞬动 $li=OFF$		
		400	630	200--1250	400	630	200--1250	400	630	200--1250
DZ931-50J	P 特性	3	T	T	T	T	T	T	T	T
	D 特性	6	T	T	T	T	T	T	T	T
		10	T	T	T	T	T	T	T	T
		16	T	T	T	T	T	T	T	T
		20	T	T	T	T	T	T	T	T
		25	T	T	T	T	T	T	T	T
		32	T	T	T	T	T	T	T	T
		40	T	T	T	T	T	T	T	T
		50	T	T	T	T	T	T	T	T
DZ931-50G	P 特性	3	T	T	T	T	T	T	T	T
	D 特性	6	T	T	T	T	T	T	T	T
		10	T	T	T	T	T	T	T	T
		16	T	T	T	T	T	T	T	T
		20	T	T	T	T	T	T	T	T
		25	T	T	T	T	T	T	T	T
		32	T	T	T	T	T	T	T	T
		40	T	T	T	T	T	T	T	T
		50	T	T	T	T	T	T	T	T

●上级断路器：DZ931-125 的 P 特性，DZ931-250 的 P 特性

下级断路器：DZ931-125 的 P、D 特性，DZ931-250 的 P、D 特性

单位：KA

上级 下级	In(A)	DZ931-125 的 P 特性											DZ931-250 的 P 特性								
		10	16	20	25	32	40	50	63	80	100	125	100	125	140	150	160	180	200	250	
DZ931-125 P 特性	10				0.25	0.3	0.4	0.5	0.63	0.8	1.0	1.5	1.0	1.5	2.0	3.0	30	T	T	T	
	16					0.3	0.4	0.5	0.5	0.8	1.0	1.5	1.0	1.5	2.0	3.0	30	T	T	T	
	20						0.3	0.4	0.5	0.63	0.8	1.5	1.0	1.5	2.0	2.0	20	40	50	50	
	25						0.3	0.4	0.5	0.63	0.8	1.5	1.0	1.5	1.5	2.0	20	40	50	50	
	32								0.5	0.63	0.8	1.2	1.0	1.5	1.5	1.8	10	25	30	30	
	40									0.63	0.8	1.2	1.0	1.2	1.5	1.8	10	15	15	15	
	50									0.63	0.8	1.0	0.8	1.2	1.5	1.8	10	15	15	15	
	63										0.8	1.0	0.8	1.0	1.5	1.8	10	10	10	10	
	80											1.0		1.0	1.2	1.2	1.8	2.0	3.0	3.0	
	100														1.2	1.2	1.8	2.0	3.0	3.0	
	125																1.8	2.0	3.0	3.0	
DZ931-250 P 特性	100														1.2	1.2	1.4	1.6	3.0	3.0	
	125															1.2	1.4	1.6	3.0	3.0	
	140																	1.6	2.0	2.5	
	150																		2.0	2.5	
	160																			2.0	
	180																				
	200																				
	250																				
DZ931-125 D 特性	10				0.2	0.3	0.4	0.5	0.5	0.8	0.8	1.5	1.0	1.5	2.0	3.0	30	T	T	T	
	16					0.2	0.4	0.5	0.5	0.63	0.8	1.5	1.0	1.5	2.0	3.0	30	T	T	T	
	20						0.3	0.4	0.5	0.63	0.8	1.5	1.0	1.5	2.0	2.0	20	40	50	50	
	25						0.3	0.4	0.5	0.63	0.8	1.5	1.0	1.5	1.5	2.0	20	40	50	50	
	32								0.5	0.63	0.8	1.2	1.0	1.5	1.5	1.8	10	25	30	30	
	40									0.63	0.8	1.2	1.0	1.2	1.5	1.8	10	15	15	15	
	50										0.8	1.0	0.8	1.2	1.5	1.8	10	15	15	15	
	63											1.0	0.8	1.0	1.2	1.8	10	10	10	10	
	80											1.0		1.0	1.2	1.2	1.8	2.0	3.0	3.0	
	100														1.2	1.2	1.8	2.0	3.0	3.0	
	125															1.2	1.8	2.0	3.0	3.0	
DZ931-250 D 特性	100														1.2	1.4	1.6	3.0	3.0		
	125															1.4	1.6	3.0	3.0		
	140																1.6	2.0	2.5		
	150																	2.0	2.5		
	160																		0		
	180																				
	200																				
	250																				

- 上级断路器：DZ931-125 的 D 特性，DZ931-250 的 D 特性
- 下级断路器：DZ931-125 的 P、D 特性，DZ931-250 的 P、D 特性

单位：KA

上级 下级		DZ931-125G 的 D 特性											DZ931-250G 的 D 特性								
		In(A)	10	16	20	25	32	40	50	63	80	100	125	100	125	140	150	160	180	200	250
DZ931-125 P 特性	10				0.30	0.38	0.48	0.60	0.75	1.0	1.5	1.8	1.5	1.8	2.5	3.5	30	T	T	T	
	16					0.38	0.48	0.60	0.75	1.0	1.5	1.8	1.5	1.8	2.5	3.5	30	T	T	T	
	20						0.48	0.60	0.75	1.0	1.2	1.5	1.2	1.5	2.0	2.5	20	40	50	50	
	25						0.40	0.60	0.75	1.0	1.2	1.5	1.2	1.5	2.0	2.5	20	40	50	50	
	32							0.50	0.75	1.0	1.2	1.5	1.2	1.5	1.8	2.0	10	25	30	30	
	40								0.63	1.0	1.2	1.5	1.2	1.5	1.8	2.0	10	15	30	30	
	50									0.80	1.2	1.5	1.2	1.5	1.8	2.0	10	15	30	30	
	63										1.0	1.3	1.0	1.5	1.8	1.8	10	10	20	20	
	80											1.3	1.0	1.3	1.8	1.8	2.0	2.5	20	20	
	100													1.3	1.5	1.8	2.0	2.5	20	20	
	125														1.5	1.8	1.8	2.2	20	20	
DZ931-250 P 特性	100														1.5	1.8	2.0	2.5	3.0	3.0	
	125															1.8	1.8	2.2	3.0	3.0	
	140																1.8	1.9	2.8	3.0	
	150																	1.9	2.8	3.0	
	160																		2.8	3.0	
	180																				
	200																				
	250																				
DZ931-125 D 特性	10				0.30	0.38	0.48	0.60	0.75	1.0	1.5	1.8	1.5	1.8	2.5	3.5	30	T	T	T	
	16					0.38	0.48	0.60	0.75	1.0	1.5	1.8	1.5	1.8	2.5	3.5	30	T	T	T	
	20						0.48	0.60	0.75	1.0	1.2	1.5	1.2	1.5	2.0	2.5	20	40	50	50	
	25						0.40	0.60	0.75	1.0	1.2	1.5	1.2	1.5	2.0	2.5	20	40	50	50	
	32							0.50	0.75	1.0	1.2	1.5	1.2	1.5	1.8	2.0	10	25	30	30	
	40								0.63	1.0	1.2	1.5	1.2	1.5	1.8	2.0	10	15	30	30	
	50									0.80	1.2	1.5	1.2	1.5	1.8	2.0	10	15	30	30	
	63										1.0	1.3	1.0	1.5	1.8	1.8	10	10	20	20	
	80											1.3		1.3	1.8	1.8	2.0	2.5	20	20	
	100														1.5	1.8	2.0	2.5	20	20	
	125																1.8	2.2	20	20	
DZ931-250 D 特性	100														1.5	1.8	2.0	2.5	3.0	3.0	
	125																1.8	1.9	3.0	3.0	
	140																	1.9	2.8	3.0	
	150																		2.8	3.0	
	160																			3.0	
	180																				
	200																				
	250																				

●上级断路器：DZ931-125 和 DZ931-250 的 EP、ED 特性

下级断路器：DZ931-125 的 P、D、EP、ED 特性，DZ931-250 的 P、D、EP、ED 特性

单位：KA

上级 下级	In(A)	DZ931-125 EP、ED 特性			DZ931-250 EP、ED 特性			DZ931-125 EP、ED 特性			DZ931-250 EP、ED 特性		
		瞬动 $I_i=10I_n$			瞬动 $I_i=15I_n$			瞬动 $I_i=OFF$					
		50	125	250	50	125	250	50	125	250			
DZ931-125 P、D 特性	10	0.6	1.4	T	0.9	2.0	T	20	20	T			
	16	0.6	1.4	T	0.9	2.0	T	20	20	T			
	20	0.6	1.4	50	0.9	2.0	50	6.0	15	T			
	25	0.6	1.4	50	0.8	2.0	50	6.0	15	T			
	32	0.6	1.3	30	0.8	2.0	30	6.0	10	T			
	40		1.3	30		2.0	30		10	50			
	50		1.3	30		2.0	30		10	50			
	63		1.3	20		1.9	20		4.0	30			
	80		1.3	20		1.9	20		4.0	30			
	100			10			10		4.0	10			
DZ931-250 P、D 特性	100			2.0			3.8			10			
	125			2.0			3.8			6.0			
	140			2.0			3.8			6.0			
	160						3.8			6.0			
	180												
	200												
	250												
DZ931-125 EPED 特性 瞬动 $I_i=10I_n$	50		1.3	30		2.0	30		4.0	50			
	125			10			10			10			
DZ931-125 EPED 特性 瞬动 $I_i=15I_n$	50		1.3	30		2.0	30		4.0	50			
	125			10			10			10			
DZ931-125 EPED 特性 瞬动 $I_i=OFF$	50												
	125												
DZ931-250 EPED 特性 各种瞬动	250												

- 上级断路器：DZ931-400 的 P、D 特性，DZ931-630 的 P、D 特性
- 下级断路器：DZ931-125 的 P、D 特性，DZ931-250 的 P、D 特性

单位：KA

上级		DZ931-400P					DZ931-630P			DZ931-400D					DZ931-630D		
下级	In(A)	200	250	315	350	400	400	500	630	200	250	315	350	400	400	500	630
DZ931-125 P 特性	10	T	T	T	T	T	100	T	T	T	T	T	T	T	100	T	T
	16	T	T	T	T	T	100	100	T	T	T	T	T	T	100	100	T
	20	T	T	T	T	T	100	100	100	T	T	T	T	T	100	100	100
	25	T	T	T	T	T	50	100	100	T	T	T	T	T	50	100	100
	32	T	T	T	T	T	50	100	100	T	T	T	T	T	50	100	100
	40	T	T	T	T	T	50	50	60	T	T	T	T	T	50	60	60
	50	T	T	T	T	T	50	50	60	T	T	T	T	T	50	60	60
	63	T	T	T	T	T	50	50	50	T	T	T	T	T	50	50	50
	80	T	T	T	T	T	50	50	50	T	T	T	T	T	50	50	50
	100	T	T	T	T	T	30	30	30	T	T	T	T	T	30	30	30
125	T	T	T	T	T	5.0	10	10	T	T	T	T	T	5.0	10	10	
DZ931-250 P 特性	100	5.0	5.0	5.0	5.0	5.0	5.0	10	10	5.0	5.0	5.0	5.0	5.0	5.0	10	10
	125	5.0	5.0	5.0	5.0	5.0	5.0	10	10	5.0	5.0	5.0	5.0	5.0	5.0	10	10
	140	3.0	3.0	3.0	3.0	4.0	4.0	5.0	6.3	3.0	3.0	3.0	3.5	4.0	4.0	5.0	6.3
	150	3.0	3.0	3.0	3.0	4.0	4.0	5.0	6.3	3.0	3.0	3.0	3.5	4.0	4.0	5.0	6.3
	160			3.0	3.0	4.0	4.0	5.0	6.3			3.0	3.5	4.0	4.0	5.0	6.3
	180				3.0	4.0	4.0	5.0	6.3			3.0	3.5	4.0	4.0	5.0	6.3
	200				3.0	4.0	4.0	5.0	6.3			3.0	3.5	4.0	4.0	5.0	6.3
250					3.0						3.0	3.5	4.0				
DZ931-125 D 特性	10	T	T	T	T	T	100	T	T	T	T	T	T	T	100	T	T
	16	T	T	T	T	T	100	100	T	T	T	T	T	T	100	100	T
	20	T	T	T	T	T	100	100	100	T	T	T	T	T	100	100	100
	25	T	T	T	T	T	50	100	100	T	T	T	T	T	50	100	100
	32	T	T	T	T	T	50	100	100	T	T	T	T	T	50	100	100
	40	T	T	T	T	T	50	50	50	T	T	T	T	T	50	50	50
	50	T	T	T	T	T	50	50	50	T	T	T	T	T	50	50	50
	63	T	T	T	T	T	50	50	50	T	T	T	T	T	50	50	50
	80	T	T	T	T	T	50	50	50	T	T	T	T	T	50	50	50
	100	T	T	T	T	T	30	30	30	T	T	T	T	T	30	30	30
125	T	T	T	T	T	5.0	10	10	T	T	T	T	T	5.0	10	10	
DZ931-250 D 特性	100	5.0	5.0	5.0	5.0	5.0	5.0	10	10	5.0	5.0	5.0	5.0	5.0	5.0	10	10
	125	4.0	5.0	5.0	5.0	5.0	5.0	10	10	4.0	5.0	5.0	5.0	5.0	5.0	10	10
	140	2.0	3.0	3.0	3.0	4.0	4.0	5.0	6.3	3.0	3.0	3.0	3.0	4.0	4.0	5.0	6.3
	150		3.0	3.0	3.0	4.0	4.0	5.0	6.3		3.0	3.0	3.0	4.0	4.0	5.0	6.3
	160			3.0	3.0	4.0	4.0	5.0	6.3			3.0	3.0	4.0	4.0	5.0	6.3
	180					4.0	4.0	5.0	6.3					4.0	4.0	5.0	6.3
	200					4.0	4.0	5.0	6.3					4.0	4.0	5.0	6.3
250													4.0				

●上级断路器：DZ931-400、DZ931-630 的 EP、ED 特性和 DZ931-1250 的 EP、ED、EF 特性

下级断路器：DZ931-125 的 P、D、EP、ED 特性，DZ931-250 的 P、D、EP、ED 特性

单位：KA

上级	下级	In(A)	DZ931-400		DZ931-630		DZ931-1250 DZ931-1250 EP、ED、EF 特性						DZ931-1250 DZ931-1250 EP、ED、EF 特性						DZ931-1250 DZ931-1250 EP、ED、EF 特性			
			EP、ED 特性		EP、ED 特性		瞬动 li=10In						瞬动 li=15In						瞬动 li=OFF			
			400	630	200	400	630	800	1000	1250	400	630	200	400	630	800	1000	1250	400	630	200--1250	
DZ931-125 P 特性 D 特性		10	T	T	T	T	T	T	T	T	T	T	T	T	T	T	T	T	T	T		
		16	T	T	T	T	T	T	T	T	T	T	T	T	T	T	T	T	T	T	T	
		20	T	T	T	T	T	T	T	T	T	T	T	T	T	T	T	T	T	T	T	
		25	T	T	T	T	T	T	T	T	T	T	T	T	T	T	T	T	T	T	T	
		32	T	T	T	T	T	T	T	T	T	T	T	T	T	T	T	T	T	T	T	
		40	T	T	T	T	T	T	T	T	T	T	T	T	T	T	T	T	T	T	T	T
		50	T	T	T	T	T	T	T	T	T	T	T	T	T	T	T	T	T	T	T	T
		63	T	T	T	T	T	T	T	T	T	T	T	T	T	T	T	T	T	T	T	T
		80	T	T	T	T	T	T	T	T	T	T	T	T	T	T	T	T	T	T	T	T
		100	T	T	T	T	T	T	T	T	T	T	T	T	T	T	T	T	T	T	T	T
	125	T	T	T	T	T	T	T	T	T	T	T	T	T	T	T	T	T	T	T	T	
DZ931-250 P 特性 D 特性		100	4.0	T	T	T	T	T	T	6.0	T	T	T	T	T	T	T	T	T	T	T	
		125	4.0	T	T	T	T	T	T	6.0	T	T	T	T	T	T	T	T	T	T	T	
		140	4.0	T	T	T	T	T	T	6.0	T	T	T	T	T	T	T	T	T	T	T	
		160	4.0	T	T	T	T	T	T	6.0	T	T	T	T	T	T	T	T	T	T	T	
		180	4.0	T	T	T	T	T	T	6.0	T	T	T	T	T	T	T	T	T	T	T	
		200	4.0	T	T	T	T	T	T	6.0	T	T	T	T	T	T	T	T	T	T	T	
		250	4.0	T	T	T	T	T	T	6.0	T	T	T	T	T	T	T	T	T	T	T	
DZ931-125 EPED 特性 瞬动 li=10In		50	T	T	T	T	T	T	T	T	T	T	T	T	T	T	T	T	T	T		
		125	T	T	T	T	T	T	T	T	T	T	T	T	T	T	T	T	T	T		
DZ931-250 EPED 特性 瞬动 li=10In		250	4.0	T	T	T	T	T	T	6.0	T	T	T	T	T	T	T	T	T	T		
		50	T	T	T	T	T	T	T	T	T	T	T	T	T	T	T	T	T	T		
DZ931-125 EPED 特性 瞬动 li=15In		125	T	T	T	T	T	T	T	T	T	T	T	T	T	T	T	T	T	T		
		250	4.0	T	T	T	T	T	T	8.0	T	T	T	T	T	T	40	T	T	T		
DZ931-125 EPED 特性 瞬动 li=OFF																	T	T	T			
																	T	T	T			
DZ931-250 EPED 特性 瞬动 li=OFF																	T	T	T			
																	T	T	T			

- 上级断路器：DZ931-400 的 P、D 特性，DZ931-630 的 P、D 特性
- 下级断路器：DZ931-400 的 P、D 特性，DZ931-630 的 P、D 特性

单位：KA

上级 下级	In(A)	DZ931-400P					DZ931-630P				DZ931-400D					DZ931-630D		
		200	250	315	350	400	400	500	630	200	250	315	350	400	400	500	630	
DZ931-400 P 特性	200			3.0	3.0	3.5	3.5	4.3	5.4			3.2	3.5	4.0	4.0	5.0	6.5	
	250				3.0	3.5	3.5	4.3	5.4				3.5	4.0	4.0	5.0	6.5	
	300					3.5	3.5	4.3	5.4					4.0	4.0	5.0	6.5	
	350							4.3	5.4							5.0	6.5	
	400								5.4								6.5	
DZ931-630P P 特性	400								5.4								6.5	
	500																	
	630																	
DZ931-400 D 特性	200			3.0	3.0	3.5	3.5	4.3	5.4			3.2	3.5	4.0	4.0	5.0	6.5	
	250					3.5	3.5	4.3	5.4				3.5	4.0	4.0	5.0	6.5	
	300							4.3	5.4							5.0	6.5	
	350								5.4							5.0	6.5	
	400																6.5	
DZ931-630D D 特性	400																6.5	
	500																	
	630																	

● 上级断路器：DZ931-400、DZ931-630 的 EP、ED 特性和 DZ931-1250 的 EP、ED、EF 特性

下级断路器：DZ931-400、DZ931-630 的 P、D、EP、ED 特性

单位：KA

上级 下级	In(A)	DZ931-400 EP、ED 特性		DZ931-630 EP、ED 特性						DZ931-400 EP、ED 特性		DZ931-630 EP、ED 特性						DZ931-1250 EP、ED、EF 特性		
		DZ931-1250 EP、ED、EF 特性						DZ931-1250 EP、ED、EF 特性						DZ931-1250 EP、ED、EF 特性						
		瞬动 li=10In									瞬动 li=15In									瞬动 li=OFF
		400	630	200	400	630	800	1000	1250	400	630	200	400	630	800	1000	1250	400	630	200--1250
DZ931-400 P 特性	200	3.5	5.4	3.5	5.4	12	20	30	6.0	20	6.0	20	25	50	T	9.0	30	T		
	250	3.5	5.4	3.5	5.4	12	20	30	6.0	20	6.0	20	25	50	100	9.0	30	T		
	300		5.4	5.4	10	20	20	6.0	20	6.0	20	20	35	100	9.0	20	T			
	350		5.4	5.4	10	20	20	6.0	20	6.0	20	20	35	90	8.0	20	T			
	400		5.4	5.4	10	15	20	5.5	15	15	15	20	35	90	8.0	20	T			
DZ931-630 P 特性	400		5.4	5.4	8.0	10	15	5.5	10	10	10	15	25	60	8.0	15	T			
	500			8.0	10	15	10	10	10	10	15	25	60	8.0	15	T				
	630			8.0	10	13	10	10	10	13	25	60	8.0	14	T					
DZ931-400 D 特性	200	3.5	5.4	3.5	5.4	10	20	30	6.0	20	6.0	20	30	50	T	9.0	30	T		
	250	3.5	5.4	3.5	5.4	10	20	30	6.0	20	6.0	20	30	50	100	9.0	30	T		
	300		5.4	5.4	10	20	20	6.0	20	6.0	20	20	35	100	9.0	20	T			
	350		5.4	5.4	10	20	20	6.0	20	6.0	20	20	35	90	8.0	20	T			
	400			10	15	20	15	15	15	15	20	35	90	8.0	20	T				
DZ931-630 D 特性	400			8.0	10	15	10	10	10	10	15	25	60	8.0	15	T				
	500			8.0	10	15	10	10	10	15	20	50	8.0	15	T					
	630			8.0	10	13	10	10	10	13	25	60	8.0	14	T					
DZ931-400 EPED 特性 瞬动 li=10In	400		5.4	5.4	8.0	15	20	6.0	15	15	20	35	90	20	T					
DZ931-630 EPED 特性 瞬动 li=10In	630			8.0	10	13	10	13	20	50	8.0	14	T							
DZ931-400 EPED 特性 瞬动 li=15In	400			8.0	10	20	6.0	15	10	20	35	90	20	T						
DZ931-630 EPED 特性 瞬动 li=15In	630			13	10	13	20	40	T											
DZ931-400 EPED 特性 瞬动 li=OFF	400			10	18	10	18	35	90	14	T									
DZ931-630 EPED 特性 瞬动 li=OFF	630			10	12.5	15	30	T												

●上级断路器： DZ931-1250 的 EP、ED、EF 特性

下级断路器： DZ931-1250 的 EP、ED、EF 特性

单位：KA

上级 下级	In(A)	DZ931-1250 EP、ED、EF 特性						DZ931-1250 EP、ED、EF 特性						DZ931-1250EP、ED、EF 特性					
		瞬动 li=10In						瞬动 li=15In						瞬动 li=OFF					
		200	400	630	800	1000	1250	200	400	630	800	1000	1250	200	400	630	800	1000	1250
DZ931-1250 EP、ED、EF 特性 瞬动 li=10In	200		4.0	6.3	8.0	10	12.5		6.0	9.5	12	15	18.8		55	55	55	55	55
	400			6.3	8.0	10	12.5		6.0	9.5	12	15	18.8			55	55	55	55
	630					10	12.5			9.5	12	15	18.8				55	55	55
	800						12.5				12	15	18.8					55	55
	1000											15	18.8						55
	1250												18.8						
DZ931-1250 EP、ED、EF 特性 瞬动 li=15In	200			6.3	8.0	10	12.5		6.0	9.5	12	15	18.8		55	55	55	55	55
	400				8.0	10	12.5			9.5	12	15	18.8			55	55	55	55
	630										12	15	18.8				55	55	55
	800											15	18.8					55	55
	1000												18.8						55
	1250													18.8					
DZ931-1250 EP、ED、EF 特性 瞬动 li=OFF	200		4.0	6.3	8.0	10	12.5		6.0	9.5	12	15	18.8		55	55	55	55	55
	400			6.3	8.0	10	12.5		6.0	9.5	12	15	18.8			55	55	55	55
	630					10	12.5			9.5	12	15	18.8				55	55	55
	800						12.5				12	15	18.8					55	55
	1000											15	18.8						55
	1250												18.8						

●上级断路器：DW931-1600 的 EF、EP、ED 特性

下级断路器：DZ931-50J、DZ931-50G 的 P、D 特性，DZ931-125、DZ931-250 的 P、D、EP、ED 特性

单位：KA

上级 下级	In(A)	DW931-1600 EP、ED、EF 特性						DW931-1600EP、ED、EF 特性						DW931-1600EP、ED、EF 特性					
		瞬动 $I_i=10I_n$						瞬动 $I_i=15I_n$						瞬动 $I_i=OFF$					
		200	400	630	800	1000	1250	200	400	630	800	1000	1250	200	400	630	800	1000	1250
DZ931-50J	3-50	T	T	T	T	T	T	T	T	T	T	T	T	T	T	T	T	T	T
DZ931-50G	3-50	T	T	T	T	T	T	T	T	T	T	T	T	T	T	T	T	T	T
DZ931-125 P 特性 D 特性	10	T	T	T	T	T	T	T	T	T	T	T	T	T	T	T	T	T	T
	16	T	T	T	T	T	T	T	T	T	T	T	T	T	T	T	T	T	T
	20	T	T	T	T	T	T	T	T	T	T	T	T	T	T	T	T	T	T
	25	T	T	T	T	T	T	T	T	T	T	T	T	T	T	T	T	T	T
	32	T	T	T	T	T	T	T	T	T	T	T	T	T	T	T	T	T	T
	40	T	T	T	T	T	T	T	T	T	T	T	T	T	T	T	T	T	T
	50	T	T	T	T	T	T	T	T	T	T	T	T	T	T	T	T	T	T
	63	T	T	T	T	T	T	T	T	T	T	T	T	T	T	T	T	T	T
	80	T	T	T	T	T	T	T	T	T	T	T	T	T	T	T	T	T	T
	100	T	T	T	T	T	T	T	T	T	T	T	T	T	T	T	T	T	T
DZ931-250 P 特性 D 特性	125	T	T	T	T	T	T	T	T	T	T	T	T	T	T	T	T	T	T
	140	T	T	T	T	T	T	T	T	T	T	T	T	T	T	T	T	T	T
	160		T	T	T	T	T	T	T	T	T	T	T	T	T	T	T	T	T
	180		T	T	T	T	T	T	T	T	T	T	T	T	T	T	T	T	T
	200		T	T	T	T	T	T	T	T	T	T	T	T	T	T	T	T	T
	250		T	T	T	T	T	T	T	T	T	T	T	T	T	T	T	T	T
	DZ931-125 EPED 特性 瞬动 $I_i=10I_n$	50	T	T	T	T	T	T	T	T	T	T	T	T	T	T	T	T	T
DZ931-250 EPED 特性 瞬动 $I_i=10I_n$	250		T	T	T	T	T	T	T	T	T	T	T	T	T	T	T	T	T
	50		T	T	T	T	T	T	T	T	T	T	T	T	T	T	T	T	T
DZ931-125 EPED 特性 瞬动 $I_i=15I_n$	125		T	T	T	T	T	T	T	T	T	T	T	T	T	T	T	T	T
	250		T	T	T	T	T	T	T	T	T	T	T	T	T	T	T	T	T
DZ931-125 EPED 特性 瞬动 $I_i=OFF$	50													T	T	T	T	T	T
	125													T	T	T	T	T	T
DZ931-250 EPED 特性 瞬动 $I_i=OFF$	250													T	T	T	T	T	T

●上级断路器：DW931-2500、DW931-3200、DW931-4000、DW931-6300 的 EF、EP、ED 特性

下级断路器：DZ931-50J、DZ931-50G 的 P、D 特性，DZ931-125、DZ931-250 的 P、D、EP、ED 特性

单位：KA

上级 下级	In(A)	DW931-2500				DW931-3200	DW931-4000	DW931-6300	DW931-2500				DW931-3200	DW931-4000	DW931-6300	DW931-2500 ~DW931-6300		
		瞬动 li=10In								瞬动 li=15In								瞬动 li=OFF
		630	800	1000	1250-2000	1600-3200	2500-4000	3200-5500	630	800	1000	1250-2000	1600-3200	2500-4000	3200-5500	630-5500		
DZ931-50J	3-50	T	T	T	T	T	T	T	T	T	T	T	T	T	T	T		
DZ931-50G	3-50	T	T	T	T	T	T	T	T	T	T	T	T	T	T	T		
DZ931-125 P 特性 D 特性	10-16	T	T	T	T	T	T	T	T	T	T	T	T	T	T	T		
	20	T	T	T	T	T	T	T	T	T	T	T	T	T	T	T		
	25	T	T	T	T	T	T	T	T	T	T	T	T	T	T	T		
	32	T	T	T	T	T	T	T	T	T	T	T	T	T	T	T		
	40	T	T	T	T	T	T	T	T	T	T	T	T	T	T	T		
	50	T	T	T	T	T	T	T	T	T	T	T	T	T	T	T		
	63	T	T	T	T	T	T	T	T	T	T	T	T	T	T	T		
	80	T	T	T	T	T	T	T	T	T	T	T	T	T	T	T		
	100	T	T	T	T	T	T	T	T	T	T	T	T	T	T	T		
DZ931-250 P 特性 D 特性	100	T	T	T	T	T	T	T	T	T	T	T	T	T	T	T		
	125	T	T	T	T	T	T	T	T	T	T	T	T	T	T	T		
	140	T	T	T	T	T	T	T	T	T	T	T	T	T	T	T		
	160	T	T	T	T	T	T	T	T	T	T	T	T	T	T	T		
	180	T	T	T	T	T	T	T	T	T	T	T	T	T	T	T		
	200	T	T	T	T	T	T	T	T	T	T	T	T	T	T	T		
	250	T	T	T	T	T	T	T	T	T	T	T	T	T	T	T		
DZ931-125 EPED 特性 瞬动 li=10In	50	T	T	T	T	T	T	T	T	T	T	T	T	T	T	T		
	125	T	T	T	T	T	T	T	T	T	T	T	T	T	T	T		
DZ931-250 EPED 特性 瞬动 li=10In	250	T	T	T	T	T	T	T	T	T	T	T	T	T	T	T		
DZ931-125 EPED 特性 瞬动 li=15In	50	T	T	T	T	T	T	T	T	T	T	T	T	T	T	T		
	125	T	T	T	T	T	T	T	T	T	T	T	T	T	T	T		
DZ931-250 EPED 特性 瞬动 li=15In	250	T	T	T	T	T	T	T	T	T	T	T	T	T	T	T		
DZ931-125 EPED 特性 瞬动 li=OFF	50														T	T		
	125														T	T		
DZ931-250 EPED 特性 瞬动 li=OFF	250														T	T		

●上级断路器：DW931-2500、DW931-3200、DW931-4000、DW931-6300 的 EF、EP、ED 特性

下级断路器： DZ931-400、DZ931-630 的 P、D、EP、ED 特性，DZ931-1250 的 EF、EP、ED 特性

单位：KA

上级 下级	In(A)	DW931-2500 EP、ED、EF 特性						DW931-3200 EP、ED、EF 特性					DW931-4000 EP、ED、EF 特性				DW931-6300 EP、ED、EF 特性				
		瞬动 li=10In																			
		630	800	1000	1250	1600	2000	1600	2000	2500	3200	2500	3200	3600	4000	3200	3600	4000	5000	5500	
DZ931-400 P 特性 D 特性	200	5.4	10	20	30	50	50	80	T	T	T	T	T	T	T	T	T	T	T		
	250	5.4	10	20	30	50	50	80	T	T	T	T	T	T	T	T	T	T	T		
	300	5.4	10	20	20	40	50	80	90	T	T	T	T	T	T	T	T	T	T		
	350	5.4	10	20	20	40	50	70	90	T	T	T	T	T	T	T	T	T	T		
	400		10	15	20	40	50	70	90	T	T	T	T	T	T	T	T	T	T		
DZ931-630 P 特性 D 特性	400		8.0	10	13	25	35	50	65	80	100	80	T	T	T	100	T	T	T		
	500		8.0	10	13	25	35	50	65	80	100	80	T	T	T	100	T	T	T		
	630		8.0	10	13	25	35	50	65	80	100	80	100	T	T	100	T	T	T		
DZ931-400 EPED 特性 瞬动 li=10In	400	5.4	8.0	15	20	40	50	70	90	T	T	T	T	T	T	T	T	T	T		
DZ931-630 EPED 特性 瞬动 li=10In	630		8.0	10	13	25	35	50	65	80	100	80	100	T	T	T	T	T	T		
DZ931-400 EPED 特性 瞬动 li=15In	400		8.0	10	20	40	50	70	90	T	T	T	T	T	T	T	T	T	T		
DZ931-630 EPED 特性 瞬动 li=15In	630				13	25	35	50	65	80	100	80	100	T	T	T	T	T	T		
DZ931-400 EPED 特性 瞬动 li=OFF	400			10	18	40	50	70	90	T	T	T	T	T	T	T	T	T	T		
DZ931-630 EPED 特性 瞬动 li=OFF	630					25	35	50	65	80	100	80	100	T	T	T	T	T	T		
DZ931-1250 EP、ED、EF 特性 瞬动 li=10In	200	6.3	8.0	10	12.5	16	20	16	20	25	32	25	32	36	40	32	36	40	50	55	
	400	6.3	8.0	10	12.5	16	20	16	20	25	32	25	32	36	40	32	36	40	50	55	
	630			10	12.5	16	20	16	20	25	32	25	32	36	40	32	36	40	50	55	
	800				12.5	16	20	16	20	25	32	25	32	36	40	32	36	40	50	55	
	1000					16	20	16	20	25	32	25	32	36	40	32	36	40	50	55	
	1250					16	20	16	20	25	32	25	32	36	40	32	36	40	50	55	
DZ931-1250 EP、ED、EF 特性 瞬动 li=15In	200	6.3	8.0	10	12.5	16	20	16	20	25	32	25	32	36	40	32	36	40	50	55	
	400		8.0	10	12.5	16	20	16	20	25	32	25	32	36	40	32	36	40	50	55	
	630					16	20	16	20	25	32	25	32	36	40	32	36	40	50	55	
	800					16	20	16	20	25	32	25	32	36	40	32	36	40	50	55	
	1000						20		20	25	32	25	32	36	40	32	36	40	50	55	
	1250									25	32	25	32	36	40	32	36	40	50	55	
DZ931-1250 EP、ED、EF 特性 瞬动 li=OFF	200					16	20	16	20	25	32	25	32	36	40	32	36	40	50	55	
	400					16	20	16	20	25	32	25	32	36	40	32	36	40	50	55	
	630					16	20	16	20	25	32	25	32	36	40	32	36	40	50	55	
	800					16	20	16	20	25	32	25	32	36	40	32	36	40	50	55	
	1000					16	20	16	20	25	32	25	32	36	40	32	36	40	50	55	
	1250					16	20	16	20	25	32	25	32	36	40	32	36	40	50	55	

●上级断路器：DW931-2500、DW931-3200、DW931-4000、DW931-6300 的 EF、EP、ED 特性

下级断路器： DZ931-400、DZ931-630 的 P、D、EP、ED 特性，DZ931-1250 的 EF、EP、ED 特性

单位：KA

上级 下级	In(A)	DW931-2500 EP、ED、EF 特性					DW931-3200 EP、ED、EF 特性					DW931-4000 EP、ED、EF 特性				DW931-6300 EP、ED、EF 特性					
		瞬动 li=15In																			
		630	800	1000	1250	1600	2000	1600	2000	2500	3200	2500	3200	3600	4000	3200	3600	4000	5000	5500	
DZ931-400 P 特性 D 特性	200	10	20	35	100	T	T	T	T	T	T	T	T	T	T	T	T	T	T		
	250	10	20	35	100	T	T	T	T	T	T	T	T	T	T	T	T	T	T		
	300	10	20	30	90	T	T	T	T	T	T	T	T	T	T	T	T	T	T		
	350	10	20	30	90	T	T	T	T	T	T	T	T	T	T	T	T	T	T		
	400	10	20	30	90	T	T	T	T	T	T	T	T	T	T	T	T	T	T		
DZ931-630 P 特性 D 特性	400	9.4	12	15	30	50	70	55	75	T	T	T	T	T	T	T	T	T	T		
	500	9.4	12	15	30	50	70	55	75	T	T	T	T	T	T	T	T	T	T		
	630		12	15	30	50	70	55	75	T	T	T	T	T	T	T	T	T	T		
DZ931-400 EPED 特性 瞬动 li=10In	400	10	20	30	90	T	T	T	T	T	T	T	T	T	T	T	T	T	T		
DZ931-630 EPED 特性 瞬动 li=10In	630		12	16	30	50	70	55	75	T	T	T	T	T	T	T	T	T	T		
DZ931-400 EPED 特性 瞬动 li=15In	400		8.0	30	90	T	T	T	T	T	T	T	T	T	T	T	T	T	T		
DZ931-630 EPED 特性 瞬动 li=15In	630		12	16	30	50	70	55	75	T	T	T	T	T	T	T	T	T	T		
DZ931-400 EPED 特性 瞬动 li=OFF	400		12	25	90	T	T	T	T	T	T	T	T	T	T	T	T	T	T		
DZ931-630 EPED 特性 瞬动 li=OFF	630			15	30	50	70	50	70	T	T	T	T	T	T	T	T	T	T		
DZ931-1250 EP、ED、EF 特性 瞬动 li=10In	200	9.5	12	15	18.8	24	30	24	30	37.5	48	37.5	48	54	60	48	54	60	80	90	
	400	9.5	12	15	18.8	24	30	24	30	37.5	48	37.5	48	54	60	48	54	60	80	90	
	630	9.5	12	15	18.8	24	30	24	30	37.5	48	37.5	48	54	60	48	54	60	80	90	
	800		12	15	18.8	24	30	24	30	37.5	48	37.5	48	54	60	48	54	60	80	90	
	1000			15	18.8	24	30	24	30	37.5	48	37.5	48	54	60	48	54	60	80	90	
	1250				18.8	24	30	24	30	37.5	48	37.5	48	54	60	48	54	60	80	90	
DZ931-1250 EP、ED、EF 特性 瞬动 li=15In	200	9.5	12	15	18.8	24	30	24	30	37.5	48	37.5	48	54	60	48	54	60	80	90	
	400	9.5	12	15	18.8	24	30	24	30	37.5	48	37.5	48	54	60	48	54	60	80	90	
	630		12	15	18.8	24	30	24	30	37.5	48	37.5	48	54	60	48	54	60	80	90	
	800				18.8	24	30	24	30	37.5	48	37.5	48	54	60	48	54	60	80	90	
	1000					24	30	24	30	37.5	48	37.5	48	54	60	48	54	60	80	90	
	1250					24	30	24	30	37.5	48	37.5	48	54	60	48	54	60	80	90	
DZ931-1250 EP、ED、EF 特性 瞬动 li=OFF	200	9.5	12	15	18.8	24	30	24	30	37.5	48	37.5	48	54	60	48	54	55	55	55	
	400	9.5	12	15	18.8	24	30	24	30	37.5	48	37.5	48	54	60	48	54	55	55	55	
	630		12	15	18.8	24	30	24	30	37.5	48	37.5	48	54	60	48	54	55	55	55	
	800				18.8	24	30	24	30	37.5	48	37.5	48	54	60	48	54	55	55	55	
	1000					24	30	24	30	37.5	48	37.5	48	54	60	48	54	55	55	55	
	1250					24	30	24	30	37.5	48	37.5	48	54	60	48	54	55	55	55	

●上级断路器：DW931-2500、DW931-3200、DW931-4000、DW931-6300 的 EF、EP、ED 特性

下级断路器： DZ931-400、DZ931-630 的 P、D、EP、ED 特性，DZ931-1250 的 EF、EP、ED 特性

单位：KA

上级 下级	In(A)	DW931-2500 EP、ED、EF 特性					DW931-3200 EP、ED、EF 特性					DW931-4000 EP、ED、EF 特性				DW931-6300 EP、ED、EF 特性					
		关闭瞬动 li=OFF																			
		630	800	1000	1250	1600	2000	1600	2000	2500	3200	2500	3200	3600	4000	3200	3600	4000	5000	5500	
DZ931-400 P 特性 D 特性	200	T	T	T	T	T	T	T	T	T	T	T	T	T	T	T	T	T	T		
	250	T	T	T	T	T	T	T	T	T	T	T	T	T	T	T	T	T	T		
	300	T	T	T	T	T	T	T	T	T	T	T	T	T	T	T	T	T	T		
	350	T	T	T	T	T	T	T	T	T	T	T	T	T	T	T	T	T	T		
	400	T	T	T	T	T	T	T	T	T	T	T	T	T	T	T	T	T	T		
DZ931-630 P 特性 D 特性	630	T	T	T	T	T	T	T	T	T	T	T	T	T	T	T	T	T	T		
	500	T	T	T	T	T	T	T	T	T	T	T	T	T	T	T	T	T	T		
	630		T	T	T	T	T	T	T	T	T	T	T	T	T	T	T	T	T		
DZ931-400 EPED 特性 瞬动 li=10In	400	T	T	T	T	T	T	T	T	T	T	T	T	T	T	T	T	T	T		
DZ931-630 EPED 特性 瞬动 li=10In	630		T	T	T	T	T	T	T	T	T	T	T	T	T	T	T	T	T		
DZ931-400 EPED 特性 瞬动 li=15In	400		T	T	T	T	T	T	T	T	T	T	T	T	T	T	T	T	T		
DZ931-630 EPED 特性 瞬动 li=15In	630		T	T	T	T	T	T	T	T	T	T	T	T	T	T	T	T	T		
DZ931-400 EPED 特性 瞬动 li=OFF	400		T	T	T	T	T	T	T	T	T	T	T	T	T	T	T	T	T		
DZ931-630 EPED 特性 瞬动 li=OFF	630			T	T	T	T	T	T	T	T	T	T	T	T	T	T	T	T		
DZ931-1250 EP、ED、EF 特性 瞬动 li=10In	200	T	T	T	T	T	T	T	T	T	T	T	T	T	T	T	T	T	T		
	400	T	T	T	T	T	T	T	T	T	T	T	T	T	T	T	T	T	T		
	630	T	T	T	T	T	T	T	T	T	T	T	T	T	T	T	T	T	T		
	800		T	T	T	T	T	T	T	T	T	T	T	T	T	T	T	T	T		
	1000			T	T	T	T	T	T	T	T	T	T	T	T	T	T	T	T		
	1250				T	T	T	T	T	T	T	T	T	T	T	T	T	T	T		
DZ931-1250 EP、ED、EF 特性 瞬动 li=15In	200	T	T	T	T	T	T	T	T	T	T	T	T	T	T	T	T	T	T		
	400	T	T	T	T	T	T	T	T	T	T	T	T	T	T	T	T	T	T		
	630		T	T	T	T	T	T	T	T	T	T	T	T	T	T	T	T	T		
	800				T	T	T	T	T	T	T	T	T	T	T	T	T	T	T		
	1000					T	T	T	T	T	T	T	T	T	T	T	T	T	T		
	1250					T	T	T	T	T	T	T	T	T	T	T	T	T	T		
DZ931-1250 EP、ED、EF 特性 瞬动 li=OFF	200	55	55	55	55	55	55	55	55	55	55	55	55	55	55	55	55	55	55		
	400	55	55	55	55	55	55	55	55	55	55	55	55	55	55	55	55	55	55		
	630		55	55	55	55	55	55	55	55	55	55	55	55	55	55	55	55	55		
	800			55	55	55	55	55	55	55	55	55	55	55	55	55	55	55	55		
	1000				55	55	55	55	55	55	55	55	55	55	55	55	55	55	55		
	1250					55	55	55	55	55	55	55	55	55	55	55	55	55	55		

- 上级断路器：DW931-1250 的 EP、ED、EF 特性
- 下级断路器：DW931-1250 的 EP、ED、EF 特性

单位：KA

上级 下级	In(A)	DW931-1250 EP、ED、EF 特性						DW931-1250 EP、ED、EF 特性						DW931-1250 EP、ED、EF 特性					
		瞬动 li=10In						瞬动 li=15In						瞬动 li=OFF					
		200	400	630	800	1000	1250	200	400	630	800	1000	1250	200	400	630	800	1000	1250
DW931-1250 EP、ED、EF 特性 瞬动 li=10In	200		4.0	6.3	8.0	10	12.5		6.0	9.5	12	15	18.8		55	55	55	55	55
	400			6.3	8.0	10	12.5		6.0	9.5	12	15	18.8			55	55	55	55
	630					10	12.5			9.5	12	15	18.8				55	55	55
	800						12.5				12	15	18.8					55	55
	1000											15	18.8						55
	1250												18.8						
DW931-1250 EP、ED、EF 特性 瞬动 li=15In	200			6.3	8.0	10	12.5		6.0	9.5	12	15	18.8		55	55	55	55	55
	400				8.0	10	12.5			9.5	12	15	18.8			55	55	55	55
	630										12	15	18.8				55	55	55
	800											15	18.8					55	55
	1000												18.8						55
	1250													18.8					
DW931-1250 EP、ED、EF 特性 瞬动 li=OFF	200			6.3	8.0	10	12.5		6.0	9.5	12	15	18.8		55	55	55	55	55
	400				8.0	10	12.5			9.5	12	15	18.8			55	55	55	55
	630										12	15	18.8				55	55	55
	800											15	18.8					55	55
	1000												18.8						55
	1250													18.8					

●上级断路器：DW931-2500、DW931-3200、DW931-4000、DW931-6300 的 EF、EP、ED 特性

下级断路器：DW931-1250B、DW931-1250G 的 EF、EP、ED 特性

单位：KA

上级	下级	DW931-2500 EP、ED、EF 特性						DW931-3200 EP、ED、EF 特性				DW931-4000 EP、ED、EF 特性				DW931-6300 EP、ED、EF 特性				
		瞬动 $li=10In$																		
	$In(A)$	630	800	1000	1250	1600	2000	1600	2000	2500	3200	2500	3200	3600	4000	3200	3600	4000	5000	5500
DW931-1250 EP、ED、EF 特性 瞬动 $li=10In$	200	6.3	8.0	10	12.5	16	20	16	20	25	32	25	32	36	40	32	36	40	50	55
	400	6.3	8.0	10	12.5	16	20	16	20	25	32	25	32	36	40	32	36	40	50	55
	630			10	12.5	16	20	16	20	25	32	25	32	36	40	32	36	40	50	55
	800				12.5	16	20	16	20	25	32	25	32	36	40	32	36	40	50	55
	1000					16	20	16	20	25	32	25	32	36	40	32	36	40	50	55
	1250					16	20	16	20	25	32	25	32	36	40	32	36	40	50	55
DW931-1250 EP、ED、EF 特性 瞬动 $li=15In$ 关闭瞬动 $li=OFF$	200	6.3	8.0	10	12.5	16	20	16	20	25	32	25	32	36	40	32	36	40	50	55
	400			10	12.5	16	20	16	20	25	32	25	32	36	40	32	36	40	50	55
	630				12.5	16	20	16	20	25	32	25	32	36	40	32	36	40	50	55
	800					16	20	16	20	25	32	25	32	36	40	32	36	40	50	55
	1000						20	16	20	25	32	25	32	36	40	32	36	40	50	55
	1250									25	32	25	32	36	40	32	36	40	50	55
		瞬动 $li=15In$																		
DW931-1250B EP、ED、EF 特性 瞬动 $li=10In$	200	9.5	12	15	18.8	24	30	24	30	37.5	48	37.5	48	54	T	48	54	T	T	T
	400	9.5	12	15	18.8	24	30	24	30	37.5	48	37.5	48	54	T	48	54	T	T	T
	630	9.5	12	15	18.8	24	30	24	30	37.5	48	37.5	48	54	T	48	54	T	T	T
	800		12	15	18.8	24	30	24	30	37.5	48	37.5	48	54	T	48	54	T	T	T
	1000			15	18.8	24	30	24	30	37.5	48	37.5	48	54	T	48	54	T	T	T
	1250				18.8	24	30	24	30	37.5	48	37.5	48	54	T	48	54	T	T	T
DW931-1250G EP、ED、EF 特性 瞬动 $li=10In$	200	9.5	12	15	18.8	24	30	24	30	37.5	48	37.5	48	54	60	48	54	60	75	82.5
	400	9.5	12	15	18.8	24	30	24	30	37.5	48	37.5	48	54	60	48	54	60	75	82.5
	630	9.5	12	15	18.8	24	30	24	30	37.5	48	37.5	48	54	60	48	54	60	75	82.5
	800		12	15	18.8	24	30	24	30	37.5	48	37.5	48	54	60	48	54	60	75	82.5
	1000			15	18.8	24	30	24	30	37.5	48	37.5	48	54	60	48	54	60	75	82.5
	1250				18.8	24	30	24	30	37.5	48	37.5	48	54	60	48	54	60	75	82.5
DW931-1250B EP、ED、EF 特性 瞬动 $li=15In$	200	9.5	12	15	18.8	24	30	24	30	37.5	48	37.5	48	54	T	48	54	T	T	T
	400	9.5	12	15	18.8	24	30	24	30	37.5	48	37.5	48	54	T	48	54	T	T	T
	630			15	18.8	24	30	24	30	37.5	48	37.5	48	54	T	48	54	T	T	T
	800				18.8	24	30	24	30	37.5	48	37.5	48	54	T	48	54	T	T	T
	1000					24	30	24	30	37.5	48	37.5	48	54	T	48	54	T	T	T
	1250					24	30	24	30	37.5	48	37.5	48	54	T	48	54	T	T	T
DW931-1250G EP、ED、EF 特性 瞬动 $li=15In$	200	9.5	12	15	18.8	24	30	24	30	37.5	48	37.5	48	54	60	48	54	60	75	82.5
	400	9.5	12	15	18.8	24	30	24	30	37.5	48	37.5	48	54	60	48	54	60	75	82.5
	630			15	18.8	24	30	24	30	37.5	48	37.5	48	54	60	48	54	60	75	82.5
	800				18.8	24	30	24	30	37.5	48	37.5	48	54	60	48	54	60	75	82.5
	1000					24	30	24	30	37.5	48	37.5	48	54	60	48	54	60	75	82.5
	1250					24	30	24	30	37.5	48	37.5	48	54	60	48	54	60	75	82.5

●上级断路器：DW931-2500、DW931-3200、DW931-4000、DW931-6300 的 EF、EP、ED 特性

下级断路器：DW931-1250B、DW931-1250G 的 EF、EP、ED 特性

单位：KA

上级	下级	DW931-2500 EP、ED、EF 特性						DW931-3200 EP、ED、EF 特性				DW931-4000 EP、ED、EF 特性				DW931-6300 EP、ED、EF 特性					
		瞬动 $li=15I_n$																			
	$I_n(A)$	630	800	1000	1250	1600	2000	1600	2000	2500	3200	2500	3200	3600	4000	3200	3600	4000	5000	5500	
DW931-1250B DW931-1250G EP、ED、EF 特性 关闭瞬动 $li=OFF$	200	9.5	12	15	18.8	24	30	24	30	37.5	48	37.5	48	54	55	48	54	55	55	55	
	400	9.5	12	15	18.8	24	30	24	30	37.5	48	37.5	48	54	55	48	54	55	55	55	
	630			15	18.8	24	30	24	30	37.5	48	37.5	48	54	55	48	54	55	55	55	
	800				18.8	24	30	24	30	37.5	48	37.5	48	54	55	48	54	55	55	55	
	1000					24	30	24	30	37.5	48	37.5	48	54	55	48	54	55	55	55	
	1250					24	30	24	30	37.5	48	37.5	48	54	55	48	54	55	55	55	
		瞬动 $li=OFF$																			
DW931-1250B DW931-1250G EP、ED、EF 特性 瞬动 $li=10I_n$ 瞬动 $li=15I_n$	200	T	T	T	T	T	T	T	T	T	T	T	T	T	T	T	T	T	T	T	
	400		T	T	T	T	T	T	T	T	T	T	T	T	T	T	T	T	T	T	
	630			T	T	T	T	T	T	T	T	T	T	T	T	T	T	T	T	T	
	800				T	T	T	T	T	T	T	T	T	T	T	T	T	T	T	T	
	1000					T	T	T	T	T	T	T	T	T	T	T	T	T	T	T	
	1250						T	T	T	T	T	T	T	T	T	T	T	T	T	T	
DW931-1250B EP、ED、EF 特性 关闭瞬动 $li=OFF$	200	T	T	T	T	T	T	T	T	T	T	T	T	T	T	T	T	T	T	T	
	400		T	T	T	T	T	T	T	T	T	T	T	T	T	T	T	T	T	T	
	630			T	T	T	T	T	T	T	T	T	T	T	T	T	T	T	T	T	
	800				T	T	T	T	T	T	T	T	T	T	T	T	T	T	T	T	
	1000					T	T	T	T	T	T	T	T	T	T	T	T	T	T	T	
	1250						T	T	T	T	T	T	T	T	T	T	T	T	T	T	
DW931-1250G EP、ED、EF 特性 关闭瞬动 $li=OFF$	200	55	55	55	55	55	55	55	55	55	55	55	55	55	55	55	55	55	55	55	
	400		55	55	55	55	55	55	55	55	55	55	55	55	55	55	55	55	55	55	
	630			55	55	55	55	55	55	55	55	55	55	55	55	55	55	55	55	55	
	800				55	55	55	55	55	55	55	55	55	55	55	55	55	55	55	55	
	1000					55	55	55	55	55	55	55	55	55	55	55	55	55	55	55	
	1250						55	55	55	55	55	55	55	55	55	55	55	55	55	55	

●上级断路器：DW931-2500、DW931-3200、DW931-4000、DW931-6300 的 EF、EP、ED 特性

下级断路器：DW931-2500、DW931-3200、DW931-4000 和 DW931-6300 的 EF、EP、ED 特性

单位：KA

上级 下级	In(A)	DW931-2500 EP、ED、EF 特性					DW931-3200 EP、ED、EF 特性					DW931-4000 EP、ED、EF 特性				DW931-6300 EP、ED、EF 特性				
		瞬动 $li=10In$																		
		630	800	1000	1250	1600	2000	1600	2000	2500	3200	2500	3200	3600	4000	3200	3600	4000	5000	5500
DW931-2500 EP、ED、EF 特性 瞬动 $li=10In$	630			10	12.5	16	20	16	20	25	32	25	32	36	40	32	36	40	50	55
	800				12.5	16	20	16	20	25	32	25	32	36	40	32	36	40	50	55
	1000					16	20	16	20	25	32	25	32	36	40	32	36	40	50	55
	1250					16	20	16	20	25	32	25	32	36	40	32	36	40	50	55
	1600						20		20	25	32	25	32	36	40	32	36	40	50	55
	2000								20	25	32	25	32	36	40	32	36	40	50	55
DW931-3200 EP、ED、EF 特性 瞬动 $li=10In$	1600							20	25	32	25	32	36	40	32	36	40	50	55	
	2000								25	32	25	32	36	40	32	36	40	50	55	
	2500									32		32	36	40	32	36	40	50	55	
	3200													40			40	50	55	
DW931-4000 EP、ED、EF 特性 瞬动 $li=10In$	2500									32		32	36	40	32	36	40	50	55	
	3200													40			40	50	55	
	3600																	50	55	
	4000																			55
DW931-6300 EP、ED、EF 特性 瞬动 $li=10In$	3200																	40	50	55
	3600																		50	55
	4000																			55
	5000																			
	5500																			
DW931-2500 EP、ED、EF 特性 瞬动 $li=15In$	630				12.5	16	20	16	20	25	32	25	32	36	40	32	36	40	50	55
	800					16	20	16	20	25	32	25	32	36	40	32	36	40	50	55
	1000						20		20	25	32	25	32	36	40	32	36	40	50	55
	1250									25	32	25	32	36	40	32	36	40	50	55
	1600										32		32	36	40	32	36	40	50	55
	2000														40			40	50	55
DW931-3200 EP、ED、EF 特性 瞬动 $li=15In$	1600									32		32	36	40	32	36	40	50	55	
	2000													40			40	50	55	
	2500																	50	55	
	3200																			
DW931-4000 EP、ED、EF 特性 瞬动 $li=15In$	2500																		50	55
	3200																			
	3600																			
	4000																			
DW931-6300 EP、ED、EF 特性 瞬动 $li=15In$	3200																			
	3600																			
	4000																			
	5000																			
	5500																			

● 上级断路器：DW931-2500、DW931-3200、DW931-4000、DW931-6300 的 EF、EP、ED 特性

下级断路器：DW931-2500、DW931-3200、DW931-4000 和 DW931-6300 的 EF、EP、ED 特性

单位：KA

上级	下级	DW931-2500 EP、ED、EF 特性						DW931-3200 EP、ED、EF 特性				DW931-4000 EP、ED、EF 特性				DW931-6300 EP、ED、EF 特性				
		瞬动 $I_i=15I_n$																		
	$I_n(A)$	630	800	1000	1250	1600	2000	1600	2000	2500	3200	2500	3200	3600	4000	3200	3600	4000	5000	5500
DW931-2500 EP、ED、EF 特性 瞬动 $I_i=10I_n$	630	9.5	12	15	18.8	24	30	24	30	37.5	48	37.5	48	54	60	48	54	60	75	82.5
	800		12	15	18.8	24	30	24	30	37.5	48	37.5	48	54	60	48	54	60	75	82.5
	1000				18.8	24	30	24	30	37.5	48	37.5	48	54	60	48	54	60	75	82.5
	1250				18.8	24	30	24	30	37.5	48	37.5	48	54	60	48	54	60	75	82.5
	1600					24	30	24	30	37.5	48	37.5	48	54	60	48	54	60	75	82.5
	2000						30		30	37.5	48	37.5	48	54	60	48	54	60	75	82.5
DW931-3200 EP、ED、EF 特性 瞬动 $I_i=10I_n$	1600					24	30	24	30	37.5	48	37.5	48	54	60	48	54	60	75	82.5
	2000						30		30	37.5	48	37.5	48	54	60	48	54	60	75	82.5
	2500									37.5	48	37.5	48	54	60	48	54	60	75	82.5
	3200										48		48	54	60	48	54	60	75	82.5
DW931-4000 EP、ED、EF 特性 瞬动 $I_i=10I_n$	2500									37.5	48	37.5	48	54	60	48	54	60	75	82.5
	3200										48		48	54	60	48	54	60	75	82.5
	3600										48		48	54	60	48	54	60	75	82.5
	4000													54	60		54	60	75	82.5
DW931-6300 EP、ED、EF 特性 瞬动 $I_i=10I_n$	3200													54	60		54	60	75	82.5
	3600													54	60		54	60	75	82.5
	4000													54	60		54	60	75	82.5
	5000																		75	82.5
	5500																			75
DW931-2500 EP、ED、EF 特性 瞬动 $I_i=15I_n$	630		12	15	18.8	24	30	24	30	37.5	48	37.5	48	54	60	48	54	60	75	82.5
	800			15	18.8	24	30	24	30	37.5	48	37.5	48	54	60	48	54	60	75	82.5
	1000				18.8	24	30	24	30	37.5	48	37.5	48	54	60	48	54	60	75	82.5
	1250					24	30	24	30	37.5	48	37.5	48	54	60	48	54	60	75	82.5
	1600						30		30	37.5	48	37.5	48	54	60	48	54	60	75	82.5
	2000									37.5	48	37.5	48	54	60	48	54	60	75	82.5
DW931-3200 EP、ED、EF 特性 瞬动 $I_i=15I_n$	1600						30		30	37.5	48	37.5	48	54	60	48	54	60	75	82.5
	2000									37.5	48	37.5	48	54	60	48	54	60	75	82.5
	2500										48		48	54	60	48	54	60	75	82.5
	3200													60			60	75	82.5	
DW931-4000 EP、ED、EF 特性 瞬动 $I_i=15I_n$	2500										48		48	54	60	48	54	60	75	82.5
	3200													60			60	75	82.5	
	3600																	75	82.5	
	4000																		75	82.5
DW931-6300 EP、ED、EF 特性 瞬动 $I_i=15I_n$	3200													60			60	75	82.5	
	3600																	75	82.5	
	4000																	75	82.5	
	5000																			
	5500																			

●上级断路器：DW931-2500、DW931-3200、DW931-4000、DW931-6300 的 EF、EP、ED 特性

下级断路器：DW931-2500、DW931-3200、DW931-4000 和 DW931-6300 的 EF、EP、ED 特性

单位：KA

上级	下级	DW931-2500 EP、ED、EF 特性					DW931-3200 EP、ED、EF 特性					DW931-4000 EP、ED、EF 特性				DW931-6300 EP、ED、EF 特性					
		关闭瞬动 li=OFF																			
		In(A)	630	800	1000	1250	1600	2000	1600	2000	2500	3200	2500	3200	3600	4000	3200	3600	4000	5000	5500
DW931-2500 EP、ED、EF 特性 瞬动 li=10In	630		T	T	T	T	T	T	T	T	T	T	T	T	T	T	T	T	T	T	
	800			T	T	T	T	T	T	T	T	T	T	T	T	T	T	T	T	T	
	1000				T	T	T	T	T	T	T	T	T	T	T	T	T	T	T	T	
	1250					T	T	T	T	T	T	T	T	T	T	T	T	T	T	T	
	1600						T			T	T	T	T	T	T	T	T	T	T	T	
	2000										T	T	T	T	T	T	T	T	T	T	
DW931-3200 EP、ED、EF 特性 瞬动 li=10In	1600						T			T	T	T	T	T	T	T	T	T	T		
	2000									T	T	T	T	T	T	T	T	T	T		
	2500										T	T	T	T	T	T	T	T	T		
	3200												T	T		T	T	T	T		
DW931-4000 EP、ED、EF 特性 瞬动 li=10In	2500										T	T	T	T	T	T	T	T	T		
	3200													T	T		T	T	T		
	3600														T			T	T		
	4000																		T		
DW931-6300 EP、ED、EF 特性 瞬动 li=10In	3200													T	T			T	T		
	3600														T			T	T		
	4000																		T		
	5000																				
	5500																				
DW931-2500 EP、ED、EF 特性 瞬动 li=15In	630			T	T	T	T	T	T	T	T	T	T	T	T	T	T	T	T		
	800				T	T	T	T	T	T	T	T	T	T	T	T	T	T	T		
	1000					T	T	T	T	T	T	T	T	T	T	T	T	T	T		
	1250						T			T	T	T	T	T	T	T	T	T	T		
	1600										T	T	T	T	T	T	T	T	T		
	2000											T		T	T	T	T	T	T		
DW931-3200 EP、ED、EF 特性 瞬动 li=15In	1600										T	T	T	T	T	T	T	T	T		
	2000											T		T	T	T	T	T	T		
	2500													T	T		T	T	T		
	3200														T		T	T	T		
DW931-4000 EP、ED、EF 特性 瞬动 li=15In	2500														T	T		T	T		
	3200															T		T	T		
	3600																		T		
	4000																				
DW931-6300 EP、ED、EF 特性 瞬动 li=15In	3200															T			T		
	3600																		T		
	4000																				
	5000																				
	5500																				

●上级断路器：DW931-2500、DW931-3200、DW931-4000、DW931-6300 的 EF、EP、ED 特性

下级断路器：DW931-2500、DW931-3200、DW931-4000 和 DW931-6300 的 EF、EP、ED 特性

单位：KA

上级 下级	In(A)	DW931-2500 EP、ED、EF 特性					DW931-3200 EP、ED、EF 特性					DW931-4000 EP、ED、EF 特性				DW931-6300 EP、ED、EF 特性					
		瞬动 $I_i=10I_n$																			
		630	800	1000	1250	1600	2000	1600	2000	2500	3200	2500	3200	3600	4000	3200	3600	4000	5000	5500	
DW931-2500 EP、ED、EF 特性 关闭瞬动 $I_i=OFF$	630 -- 2000			10	12.5	16	20	16	20	25	32	25	32	36	40	32	36	40	50	55	
DW931-3200 EP、ED、EF 特性 关闭瞬动 $I_i=OFF$	1600 — 3200								20	25	32	25	32	36	40	32	36	40	50	55	
DW931-4000 EP、ED、EF 特性 关闭瞬动 $I_i=OFF$	2500 — 4000													32	36	40	32	36	40	50	55
DW931-6300 EP、ED、EF 特性 关闭瞬动 $I_i=OFF$	3200 -- 5500																	36	40	50	55
		瞬动 $I_i=15I_n$																			
DW931-2500 EP、ED、EF 特性 关闭瞬动 $I_i=OFF$	630 -- 2000		12	15	18.8	24	30	24	30	37.5	48	37.5	48	54	60	48	54	60	75	82.5	
DW931-3200 EP、ED、EF 特性 关闭瞬动 $I_i=OFF$	1600 — 3200								30	37.5	48	37.5	48	54	60	48	54	60	75	82.5	
DW931-4000 EP、ED、EF 特性 关闭瞬动 $I_i=OFF$	2500 — 4000													48	54	60	48	54	60	75	82.5
DW931-6300 EP、ED、EF 特性 关闭瞬动 $I_i=OFF$	3200 -- 5500																	54	60	75	82.5
		关闭瞬动 $I_i=OFF$																			
DW931-2500 EP、ED、EF 特性 关闭瞬动 $I_i=OFF$	630 -- 2000		85	85	85	85	85	95	95	95	95	95	95	95	95	95	T	T	T	T	T
DW931-3200 EP、ED、EF 特性 关闭瞬动 $I_i=OFF$	1600 — 3200								95	95	95	95	95	95	95	T	T	T	T	T	
DW931-4000 EP、ED、EF 特性 关闭瞬动 $I_i=OFF$	2500 — 4000													95	95	95	T	T	T	T	T
DW931-6300 EP、ED、EF 特性 关闭瞬动 $I_i=OFF$	3200 -- 5500																	T	T	T	T

